

# GIMBAL LED DOWNLIGHT

COMPACTE BEHUIZING | CRI>90 | 20-32W

De Gimba kantelbare led downlight met compacte behuizing wordt geleverd met een multifunctionele flash-free dip switch led driver (instelbare wattage van 20 tot 32 watt). De Gimbal led downlight heeft een hoge kleurweergave (CRI>90) en is standaard uitgerust met een 38° reflector. Optioneel is er een 24° en 60° reflector te bestellen. De behuizing is 340° horizontaal en 45° verticaal kantelbaar. De Gimbal led downlight wordt plug & play geleverd incl. 1,5 meter snoer met stekker.



Specificaties			
Levensduur	>50.000 branduren	CRI / Ra	>90
Aansluiting	1.5 meter snoer met stekker	Powerfactor	>0,95
Voltage	230V AC	LED Chip	Luminus CXM-9
Lumen behoud 25°	L70 >36.000 uur	Stralingshoek	38°
Garantie	3 jaar	UGR-waarde	<22
		Macadam Steps	3

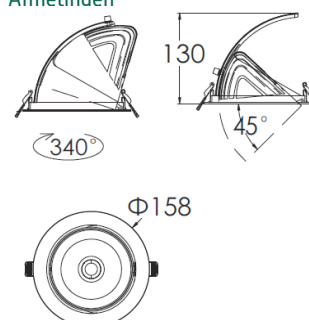
Productinformatie					
Artikelnummer	Wattage	Kelvin	Lumen	Afmeting	Zaagmaat
VL21027	20W-32W	3000K	2000-3200Lm	Ø158 x 130mm	Ø145mm
VL21028	20W-32W	4000K	2200-3520Lm	Ø158 x 130mm	Ø145mm

Opties	
Artikelnummer	Omschrijving
VL81065	24° reflector
VL81066	60° reflector
VL81051	TRIAC Kegru flash-free dimbare led driver dip-switch
VL81055	1-10V Boke flash-free dimbare led driver dip-switch
VL81056	DALI-2 / 1-10V / Push-dim Boke flash-free dimbare led driver dip-switch
VL41031	Noodunit met 3 uren accu

## Details



## Afmetingen



# GIMBAL LED DOWNLIGHT

TOT 4000 LUMEN | CRI>90 | 28-44W

De Gimbal kantelbare led downlight met gepoedercoate zwarte of witte behuizing heeft een hoge kleurweergave (CRI>90) en is standaard uitgerust met een 38° reflector. Optioneel is er een 24° en 60° reflector te bestellen. De behuizing is 360° horizontaal en 60° verticaal kantelbaar. De Gimbal led downlight wordt plug & play geleverd met een KGP flash-free dip switch led driver (instelbare wattage van 28 tot 44 watt) incl. 1.5 meter snoer met stekker.



Specificaties			
Levensduur	>50.000 branduren	CRI / Ra	>90
Aansluiting	1.5 meter snoer met stekker	Powerfactor	>0,95
Voltage	230V AC	LED Chip	HighSpectrum Sanan
Lumen behoud 55°	L70 >60.000 uur	Stralingshoek	38° (24° en 60° optioneel)
Garantie	5 jaar	UGR-waarde	<22
		Macadam Steps	3

Productinformatie						
Artikelnummer	Wattage	Kelvin	Lumen	Afmeting	Zaagmaat	Behuizing
VL72110	28-44W	3000K	2700-3800Lm	Ø190 x 155mm	Ø175mm	Wit
VL72111	28-44W	4000K	2800-4000Lm	Ø190 x 155mm	Ø175mm	Wit
VL72112	28-44W	3000K	2700-3800Lm	Ø190 x 155mm	Ø175mm	Zwart
VL72113	28-44W	4000K	2800-4000Lm	Ø190 x 155mm	Ø175mm	Zwart

Opties	
Artikelnummer	Omschrijving
VL72120	24° reflector
VL72121	60° reflector
VL81051	TRIAC Kegru flash-free dimbare led driver dip-switch (28 t/m 36W instelbaar)
VL81059	TRIAC Lifud flash-free dimbare led driver dip-switch (16 t/m 22W instelbaar)
VL81055	1-10V Boke flash-free dimbare led driver dip-switch (10 t/m 30W instelbaar)
VL81060	DALI-2 / Push-dim Lifud flash-free dimbare led driver dip-switch (22 t/m 44W instelbaar)
VL41031	Noodunit met 3 uren accu

## Details



## Afmetingen

