



Veluws Licht



CATALOGUS 2023

VELUWS LICHT B.V.

VERLICHTINGSGROOTHANDEL

Voor u ligt de Veluws Licht productcatalogus, hierin presenteren wij ons zorgvuldig samengestelde verlichtingsassortiment. Wij leveren duurzame, betaalbare verlichting aan de zakelijke markt en leggen hierbij de focus op kwaliteit, service en flexibiliteit. Een groot voordeel is dat wij vanwege de korte lijnen in onze organisatie snel kunnen schakelen en hierdoor in kunnen spelen op de behoefte van de klant. Door de grote voorraad van onze producten kunnen wij altijd snel schakelen voor de klant. Omdat wij uitsluitend producten samenstellen met professionele componenten bieden wij op veel van onze producten tot 5 jaar garantie (zie productinformatie).



**PROFESSELE
VERLICHTING**



RUIME VOORRAAD



SNELLE LEVERING



ADVIES OP MAAT



**ONDERSTEUNING MET
3D LICHTPLANNEN**



**HOGE KWALITEIT
PRODUCTEN**

ALGEMENE BEDRIJFSGEGEVENS

AANVULLENDE INFORMATIE

Algemene bedrijfsgegevens

Factuur- en magazijnadres:

Stuijvenburchstraat 64
6961 CW Eerbeek
Nederland

Telefoonnummer:

+31 (0)313 745 765

Website:

www.veluwslicht.nl

E-mail:

info@veluwslicht.nl

KvK nummer:

89135180

BTW nummer:

NL864889379B01

Openingstijden:

Maandag t/m vrijdag 8.30 - 17.00 uur

Algemene voorwaarden

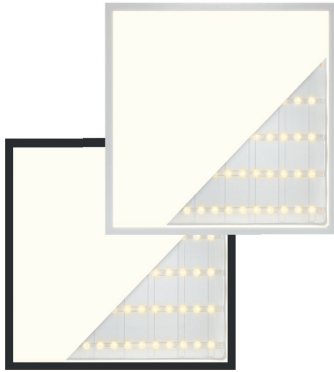
Op al onze producten, offertes, transacties en leveringen zijn onze algemene voorwaarden van toepassing. Onze algemene voorwaarden zijn te vinden op onze website www.veluwslicht.nl. Op aanvraag verstrekken wij onze algemene voorwaarden per post. Prijzen vermeld in deze catalogus zijn excl. BTW. Wettelijke verwijderingsbijdrage worden indien van toepassing apart in rekening gebracht.

Veluws Licht B.V. kan op geen enkele wijze aansprakelijk worden gesteld voor eventuele druk- en/of zetfouten in onze catalogus en/of prijslijst. Veluws Licht B.V. houdt zich het recht voor productdata en prijzen te wijzigen zonder voorafgaande kennisgeving. De gegevens in deze catalogus en/of prijslijst zijn enkel van informatieve aard.



INHOUDSOPGAVE

ASSORTIMENT LED LIGHTING



LED PANELEN

FLAT LED PANEL	7
UGR19 FLAT LED PANEL	8
BACK-LIT CCT LED PANEL	10
UGR 19 BACK-LIT CCT LED PANEL	12
BLACK UGR19 BACK-LIT CCT LED PANEL	14
ECO BACK-LIT LED PANEL	15
EDGE LED PANEL	17
ACCESSOIRES LED PANELEN	18



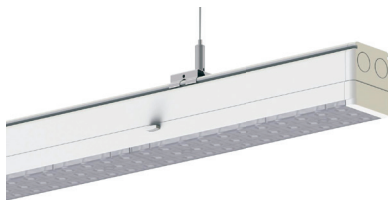
LED DOWN- & TRACKLIGHTS

SLIM LED DOWNLIGHT	20
PROF. LED DOWNLIGHT	21
REFLECTOR CCT LED DOWNLIGHT	22
OPAL CCT LED DOWNLIGHT	23
SURFACE REFLECTOR LED DOWNLIGHT	24
SURFACE OPAL LED DOWNLIGHT	25
GIMBAL LED DOWNLIGHT	26
GIMBAL LED DOWNLIGHT	27
3-PHASE LED TRACKLIGHT	28
PROF. LED TRACKLIGHT	30
LED SPOT CCT	34



LED FLOODLIGHTS

SLIM LED FLOODLIGHT BLACK	46
SLIM LED FLOODLIGHT GREEN	48
BATTERY LED FLOODLIGHT	50
MOBILE LED WORKLIGHT	51
ACCESSOIRES LED FLOODLIGHTS	52



LED NOODVERLICHTING

BULKHEAD	58
BULKHEAD V-OPAL COVER	60
24V ARMATUREN	61
SURFACE	62
RECESSED	63
SURFACE PENDANT	64
RECESSED PENDANT	65
ESCAPE	67
EYE	70
CORRIDOR SPOT	71
ANTI-PANIC SURFACE	72
ANTI-PANIC RECESSED	73
AUTOTEST BULKHEAD	76
AUTOTEST SURFACE	77
AUTOTEST RECESSED	78
AUTOTEST ESCAPE	79
AUTOTEST ANTI-PANIC SURFACE / RECESSED	80
TWINSLOT LED	81
3-PHASE BULKHEAD	82
3-PHASE SURFACE	83
3-PHASE ANTI-PANIC SURFACE / RECESSED	84
3-PHASE ANTI-PANIC EYE SPOT	85

OVERIGE ARTIKELEN

GALLERY BULKHEAD	31
CCT LED PLAFONNIÈRE	32
LED HIGH BAY POWERSWITCH	36
LED HIGH BAY POWERSWITCH SENSOR	38
TRUNK	42
RETROFIT	44
TRI-PROOF	45
TOP CONNECT 18/3	53
UNIVERSAL EMG-UNIT	54
LED TUBE EMG-UNIT	55



Al onze led panelen zijn uitgerust met een flash free driver.



FLASH FREE DRIVERS

Het knipperen van een lichtbron wordt uitgedrukt met een flicker percentage. Hoe lager het percentage, hoe beter. Een flicker waarde van >35% wordt als zeer hinderlijk ervaren. Waardes tot 15% kunnen een negatieve invloed hebben op het concentratievermogen en klachten als hoofdpijn of vermoeidheid veroorzaken. Flicker / flash wordt veroorzaakt door het gebruik van drivers die een onstabiel signaal afgeven. Alle LED panelen zijn uitgerust met kwalitatieve FLASH-FREE drivers.

FLAT LED PANEL

LED PANEEL SIDE-LIT TECHNIEK

Krchtig 28W led paneel met hoge lumen output (3000K 125 Lm/W, 4000K 130 Lm/W). Het flat led paneel heeft een witte aluminium rand en valt prachtig weg in systeemplafonds. De opaalplaat zorgt voor een gelijkmatige lichtverdeling in een hoek van 120° met UGR <22. Door gebruik van een duurzame PMMA reflectieplaat en aluminium achterplaat worden de leds optimaal gekoeld en het licht zonder problemen jaren goed gereflecteerd. Hierdoor heeft het led paneel een verwachte levensduur van >10 jaar en een minimale lichtterugval. Het flat led paneel wordt geleverd met een flash-free Lifud driver inclusief 1.5 meter snoer met stekker. Indien een hogere lumen output is gewenst kan het led paneel tot maar liefst 42W worden aangestuurd, zie hiervoor de opties.



Specificaties

Levensduur	>50.000 branduren	CRI / Ra	>80
Aansluiting	1.5 meter snoer met stekker	Powerfactor	>0,95
Voltage	230V AC	LED Chip	2835 SMD
Lumen behoud	L90 >58.000 uur	Stralingshoek	120°
Garantie	5 jaar	UGR-waarde	<19
		Macadam Steps	3

Productinformatie

Artikelnummer	Wattage	Kelvin	Lumen	Afmeting
VL11001	28W	3000K	3500Lm	595x595x10mm
VL11002	28W	4000K	3640Lm	595x595x10mm
VL11003	28W	6000K	3640Lm	595x595x10mm
VL11004	28W	3000K	3500Lm	1195x295x10mm
VL11005	28W	4000K	3640Lm	1195x295x10mm
VL11005	28W	6000K	3640Lm	1195x295x10mm

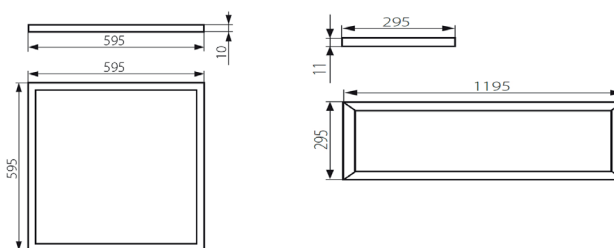
Opties

Artikelnummer	Omschrijving
VL81005	Pendelset 1 meter
VL81001	Opbouwframe wit 60x60x4,4 cm
VL81002	Opbouwframe wit 30x120x4,4 cm
VL81051	TRIAC Keagu flash-free dimbare led driver dip-switch (28 t/m 36W instelbaar)
VL81053	1-10V Lifud flash-free dimbare led driver dip-switch (28 t/m 42W tot 4900 lumen)
VL81055	1-10V Boke flash-free dimbare led driver dip-switch (10 t/m 28W instelbaar)
VL81060	DALI-2 / Push-dim Lifud flash-free dimbare led driver dip-switch (22 t/m 42W tot 4900 lumen)
VL41031	Noodunit met 3 uren accu

Details



Afmetingen



UGR19 FLAT LED PANEL

PROFESSIONEEL LED PANEEL MET UGR<19

Het UGR19 flat led panel bevat een prismatische afschermingsplaat met een speciale techniek dat resulteert in een lage verblindingswaarde (UGR<19). Dankzij de lage UGR-waarde zorgt het led paneel voor een zeer egale en comfortabele verlichting van de ruimte en leent het armatuur zich in het bijzonder voor toepassingen in kantoorruimtes en klaslokalen. Het UGR19 paneel is in de basis hetzelfde als het flat led paneel 28W en is uitgerust met krachtige led chips met een hoge lumen output (3000K 125 Lm/W, 4000K 130 Lm/W). Het UGR19 flat led panel heeft een witte aluminium rand en valt prachtig weg in systeemplafonds. Door gebruik van een duurzame PMMA reflectieplaat en aluminium achterplaat worden de leds optimaal gekoeld en het licht zonder problemen jaren goed gereflecteerd. Hierdoor heeft het led paneel een verwachte levensduur van > 10 jaar en een minimale lichtterugval. Het UGR19 flat led panel wordt geleverd met een flash-free LiFud driver inclusief 1.5 meter snoer met stekker. Indien een hogere lumen output is gewenst kan het led paneel tot maar liefst 42W worden aangestuurd, zie hiervoor de opties.



Specificaties

Levensduur	>50.000 branduren	CRI / Ra	>80
Aansluiting	1.5 meter snoer met stekker	Powerfactor	>0,95
Voltage	230V AC	LED Chip	2835 SMD
Lumen behoud	L90 >58.000 uur	Stralingshoek	90°
Garantie	5 jaar	UGR-waarde	<19
		Macadam Steps	3

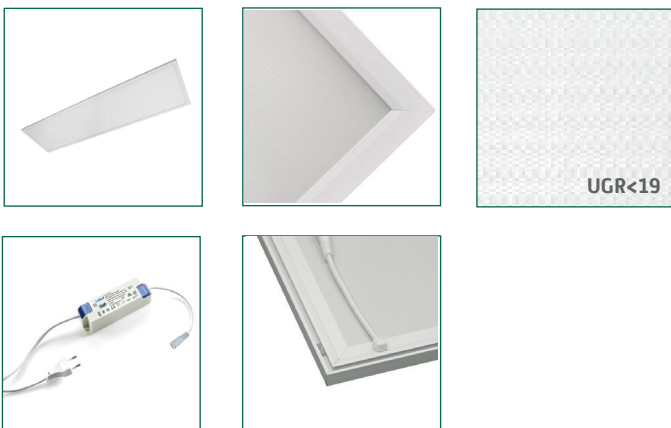
Productinformatie

Artikelnummer	Wattage	Kelvin	Lumen	Afmeting
VL11007	28W	3000K	3500Lm	595x595x10mm
VL11008	28W	4000K	3640Lm	595x595x10mm
VL11009	28W	6000K	3640Lm	595x595x10mm
VL11010	28W	3000K	3500Lm	1195x295x10mm
VL11011	28W	4000K	3640Lm	1195x295x10mm

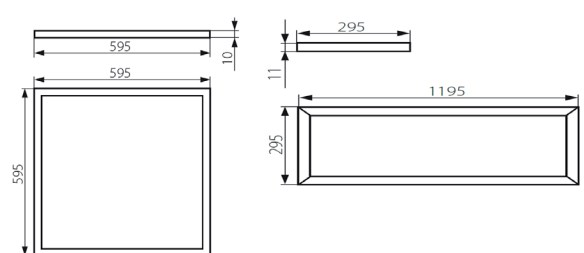
Opties

Artikelnummer	Omschrijving
VL81005	Pendelset 1 meter
VL81001	Opbouwframe wit 60x60x4,4 cm
VL81002	Opbouwframe wit 30x120x4,4 cm
VL81051	TRIAC Kegule flash-free dimbare led driver dip-switch (28 t/m 36W instelbaar)
VL81053	1-10V Lifud flash-free dimbare led driver dip-switch (28 t/m 42W tot 4900 lumen)
VL81055	1-10V Boke flash-free dimbare led driver dip-switch (10 t/m 28W instelbaar)
VL81060	DALI-2 / Push-dim Lifud flash-free dimbare led driver dip-switch (22 t/m 42W tot 4900 lumen)
VL41031	Noodunit met 3 uren accu

Details



Afmetingen



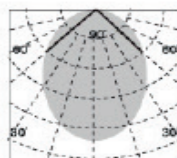
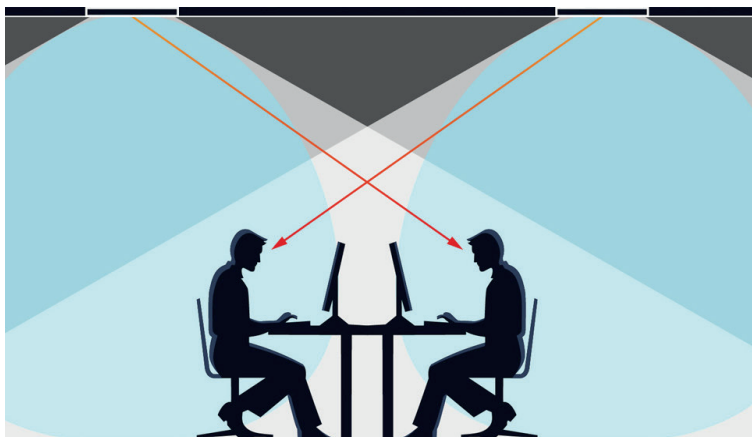
UGR WAARDE

Een lage UGR waarde zorgt voor minder lichthinder in werkkruimtes. Het toepassen van de juiste verlichting in ruimtes verdient veel aandacht. Verlichting heeft een grote invloed op de productiviteit en het algehele welzijn van personen. Licht moet helder genoeg zijn om de werkzaamheden uit te kunnen voeren, maar mag niet zorgen voor schittering of verblinding. Verblinding kan veroorzaakt worden op twee manieren; direct of indirect. Bij directe verblinding is er sprake van een lichtbron die direct in het gezicht schijnt. Bij indirecte verlichting is er sprake van reflectie (weerkaatsing) op een reflecterend oppervlak.

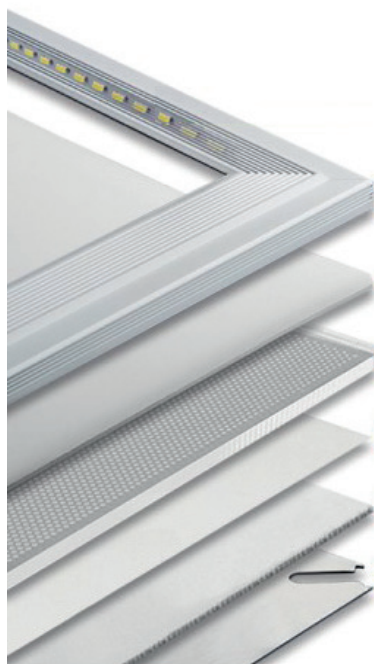


NEN-EN 12464-1 richtlijn voor visueel comfort

De richtlijnen voor het visuele comfort van licht zijn vastgelegd in de norm NEN-EN 12464-1 en wordt gemeten met een UGR (Unified Glare Rating) waarde. De UGR waarde is een model die grenswaardes aangeeft voor onbehaaglijke verblinding. Des te hoger de waarde, des te groter de kans op verblinding. De gemiddelde waarde ligt tussen de 15-30. Een lage waarde staat voor weinig verblinding. Een armatuur met een UGR beneden de 15 geeft dan ook de minste verblinding. In de NEN-EN 12464-1 zijn voor diverse soorten ruimtes vastgelegd hoe hoog de UGR waarde mag zijn om de werkzaamheden naar behoren uit te kunnen voeren.



Led armaturen met een UGR waarde onder 19 zijn aanzienlijk minder verblindend. Wel speelt hierbij de positionering van de led panelen een belangrijke rol. Wanneer armaturen te dicht op elkaar worden geplaatst, kan er alsnog directe verblinding ontstaan.



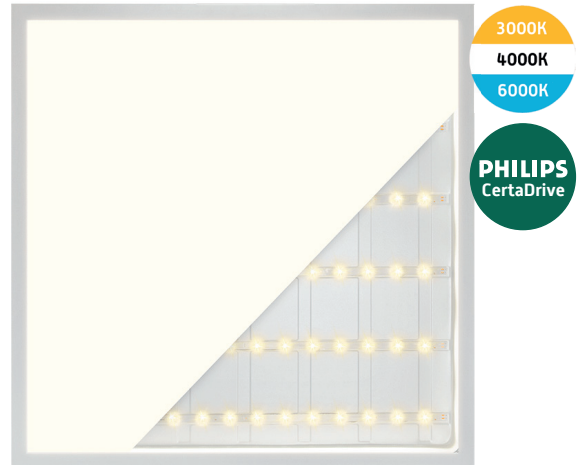
Samenstelling (UGR19) flat led panelen

- 10.0mm Aluminium frame met geïntegreerde 3014 SMD led chips
- PS-prisma plaat voor een gelijkmatige lichtspreading en lage verblinding
- 2.0mm PMMA-LGP met 90% lichtreflectie
- 0.2mm Reflectieplaat, maximaliseert de lichtopbrengst
- Beschermfolie
- 0.23mm Aluminium achterplaat voor bescherming en stabiliteit

BACK-LIT CCT LED PANEL

60X60 - 30X120 | 32 & 37W | 3CCT

Back-lit led paneel met opalen afschermingsplaat (UGR<22). De leds zijn gemonteerd op de achterkant van het paneel, hierdoor is een LGP-diffuser niet nodig en gaat er minder licht verloren. De back-lit technologie zorgt voor een egale lichtverdeling en perfecte warmte afgifte. Het armatuur beschikt over drie lichtkleuren; 3000, 4000 en 6000K. De gewenste lichtkleur is eenvoudig in te stellen middels de schakelaar aan het snoer. De armaturen zijn uitgerust met PMMA lenzen van Mitsubishi en een Philips flash-free CertaDrive inclusief 1.5 meter snoer met stekker. De driver is ingesteld op 32W met 125Lm/w, middels het omzetten van de voedingkabel in de 2e voedingspoort levert de driver 37W en straalt het armatuur tot 4500 lumen. Vanwege de back-lit techniek bestaat de kans dat het frame een afwijking heeft van ca. 2mm. Afname per omdoos van 5 stuks.

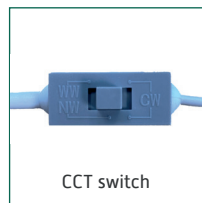
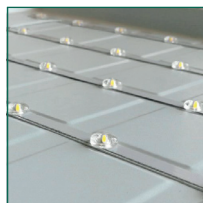
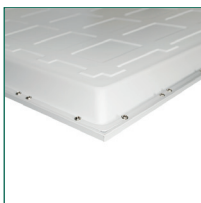


Specificaties			
Levensduur	>50.000 branduren	CRI / Ra	>80
Aansluiting	1.5 meter snoer met stekker	Powerfactor	>0,95
Voltage	230V AC	LED Chip	Epistar 2835 SMD
Lumen behoud 55°	L90 >53.000 uur	Stralingshoek	120°
Garantie	5 jaar	UGR-waarde	Zie omschrijving
		Macadam Steps	3

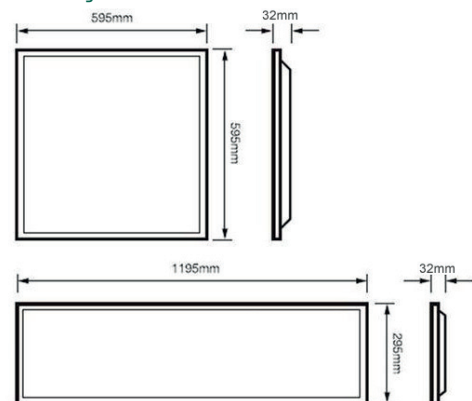
Productinformatie				
Artikelnummer	Wattage	Kelvin	Lumen	Afmeting
VL11027	32W/37W	3000/4000/6000K	4000/4500Lm	595x595x32mm
VL11028	32W/37W	3000/4000/6000K	4000/4500Lm	1195x295x32mm

Opties	
Artikelnummer	Omschrijving
VL81082	Pendelset 1 meter t.b.v. back-lit
VL81080	Opbouwframe wit 60x60x6,8 cm t.b.v. back-lit
VL81081	Opbouwframe wit 30x120x6,8 cm t.b.v. back-lit
VL81083	Inbouwklemmen voor hout/gips plafond t.b.v. back-lit
VL81051	TRIAC Keagu flash-free dimbare led driver dip-switch [28 t/m 32W instelbaar]
VL81053	1-10V Lifud flash-free dimbare led driver dip-switch [32 t/m 37W tot 4200 lumen]
VL81055	1-10V Boke flash-free dimbare led driver dip-switch [12 t/m 28W instelbaar]
VL81060	DALI-2 / Push-dim Lifud flash-free dimbare led driver dip-switch [22 t/m 37W tot 4200 lumen]
VL41031	Noodunit met 3 uren accu

Details

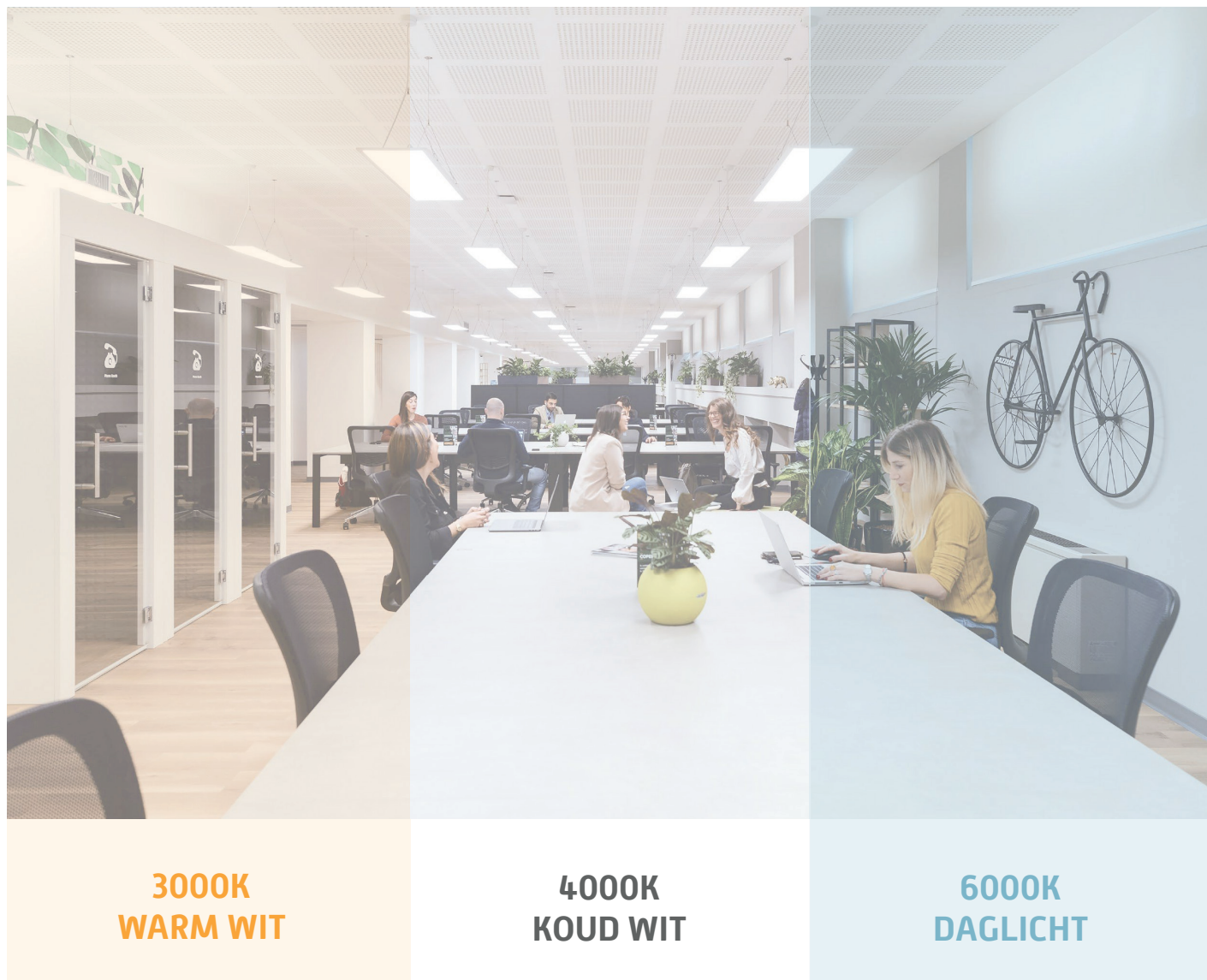


Afmetingen



CCT KLEURENSWITCH

ÉÉN ARMATUUR, DRIE LICHTKLEUREN



3000K
WARM WIT

4000K
KOUD WIT

6000K
DAGLICHT

Welke lichtkleur?

Steeds meer armaturen worden voorzien van 3CCT kleurenschakelaar, dit houdt in dat deze zijn in te stellen in drie lichtkleuren door middel van een schakelaar. Het voordeel hiervan is dat voorraden kunnen worden verkleind en klanten tijdens installatie de gewenste lichtkleur kunnen kiezen.

Veelal toegepaste lichtkleuren per ruimte

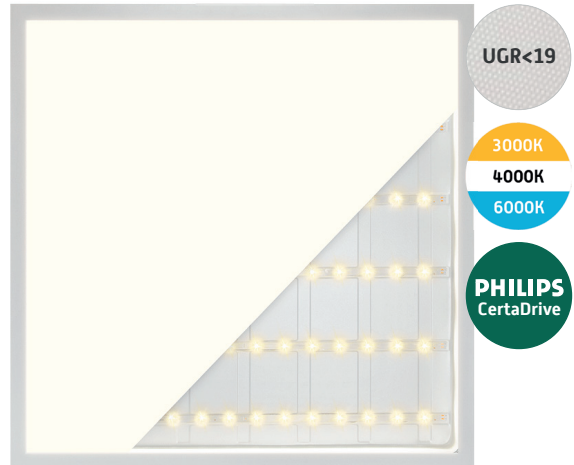
Toepassing/Ruimte	Kleurtemperatuur
Kantoor	3000K of 4000K
Showroom	3000K of 4000K
Magazijn	4000K of 6000K
Fabriek/Werkplaats	4000K of 6000K
Sporthal	4000K
Stal/Veehouderij	4000K



UGR 19 BACK-LIT CCT LED PANEL

60X60 - 30X120 | 32 & 37W | 3CCT

Back-lit led paneel met prismatische afschermingsplaat (UGR<19). De lage UGR-waardere resulteert in een zeer egale en comfortabele verlichting van de ruimte, hierdoor leent het armatuur zich in het bijzonder voor toepassingen in kantoorruimtes en klaslokalen. De leds zijn gemonteerd op de achterkant van het paneel, hierdoor is een LGP-diffuser niet nodig en gaat er minder licht verloren. De back-lit technologie zorgt voor een perfecte warmte afgifte. Het armatuur beschikt over drie lichtkleuren; 3000, 4000 en 6000K. De gewenste lichtkleur is eenvoudig in te stellen middels de schakelaar aan het snoer. De armaturen zijn uitgerust met PMMA lenzen van Mitsubishi en een Philips flash-free CertaDrive inclusief 1.5 meter snoer met stekker. De driver is ingesteld op 32W met 125Lm/w, middels het omzetten van de voedingskabel in de 2e voedingspoort levert de driver 37W en straalt het armatuur tot 4500 lumen. Vanwege de back-lit techniek bestaat de kans dat het frame een afwijking heeft van ca. 2mm. Afname per omdoos van 5 stuks.



UGR<19

3000K

4000K

6000K

PHILIPS
CertaDrive



Specificaties

Levensduur	>50.000 branduren	CRI / Ra	>80
Aansluiting	1.5 meter snoer met stekker	Powerfactor	>0,95
Voltage	230V AC	LED Chip	Epistar 2835 SMD
Lumen behoud 55°	L90 >53.000 uur	Stralingshoek	UGR<19 90°
Garantie	5 jaar	UGR-waarde	Zie omschrijving
		Macadam Steps	3

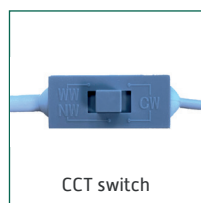
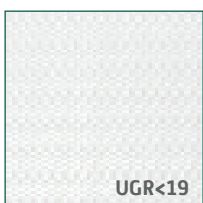
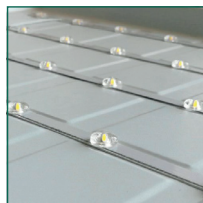
Productinformatie

Artikelnummer	Wattage	Kelvin	Lumen	UGR	Afmeting
VL11029	32W/37W	3000/4000/6000K	4000/4500Lm	<19	595x595x32mm
VL11030	32W/37W	3000/4000/6000K	4000/4500Lm	<19	1195x295x32mm

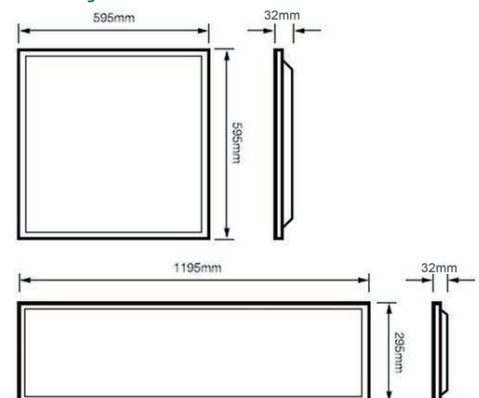
Opties

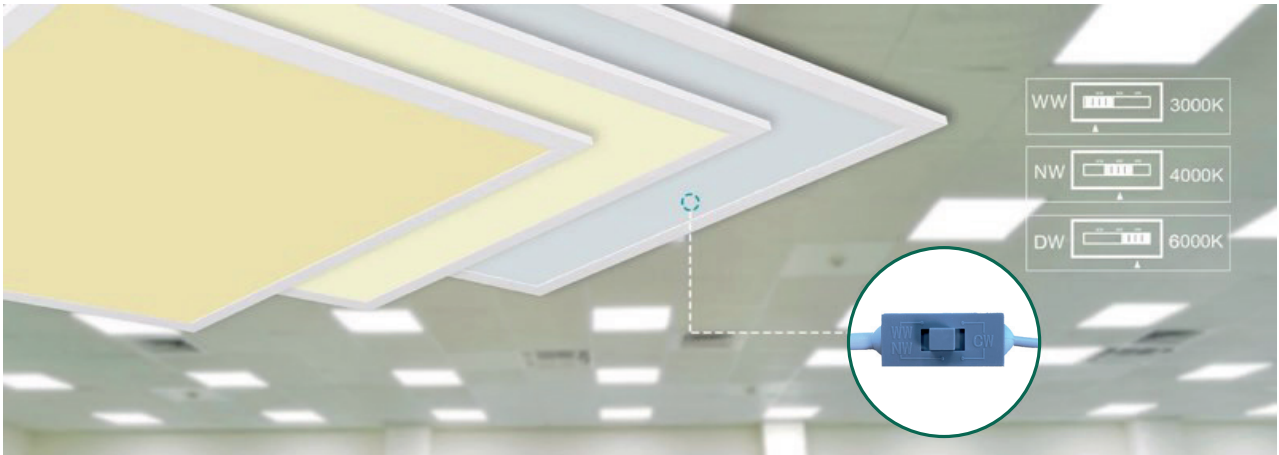
Artikelnummer	Omschrijving
VL81082	Pendelset 1 meter t.b.v. back-lit
VL81080	Opbouwframe wit 60x60x6,8 cm t.b.v. back-lit
VL81081	Opbouwframe wit 30x120x6,8 cm t.b.v. back-lit
VL81083	Inbouwklemmen voor hout/gips plafond t.b.v. back-lit
VL81051	TRIAC Keagu flash-free dimbare led driver dip-switch [28 t/m 32W instelbaar]
VL81053	1-10V Lifud flash-free dimbare led driver dip-switch [32 t/m 37W tot 4200 lumen]
VL81055	1-10V Boke flash-free dimbare led driver dip-switch [12 t/m 28W instelbaar]
VL81060	DALI-2 / Push-dim Lifud flash-free dimbare led driver dip-switch [22 t/m 37W tot 4200 lumen]
VL41031	Noodunit met 3 uren accu

Details



Afmetingen





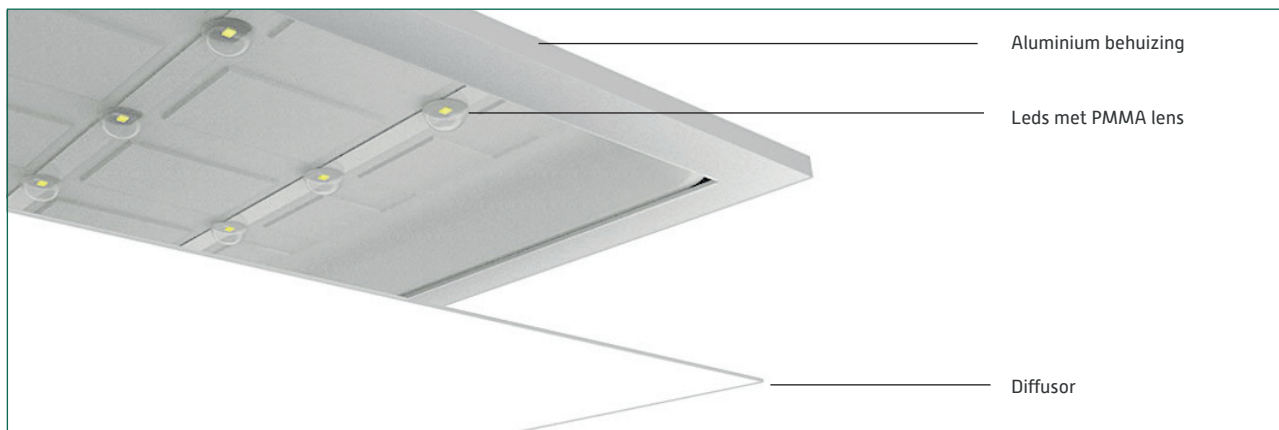
Side-lit VS back-lit

In tegenstelling tot side-lit panelen zitten bij back-lit panelen de leds bevestigd aan de achterzijde van het armatuur. Bij deze techniek zijn er geen LGP-diffuser platen meer nodig om het licht te verdelen en naar beneden te laten schijnen, dit maakt productie eenvoudiger en daardoor goedkoper. Om hetzelfde gelijkmatige lichtbeeld te creëren zijn backlit panelen hoger (3,2 cm) ten opzichte van de standaard led panelen (1 cm). Dit maakt de lichtbak kwetsbaarder tijdens het transport, hierdoor versturen wij de back-lit panelen enkel per pallet.

**CCT
Multicolour
3-in-1**



De back-lit panelen zijn door middel van de schakelaar aan het snoer in te stellen in 3000, 4000 en 6000K.



32mm behuizing voor een egaal lichtbeeld



Stevig achterplaat voor optimale koeling van de leds



Matte afwerking van het frame



PMMA Mitsubishi lens anti vergeling

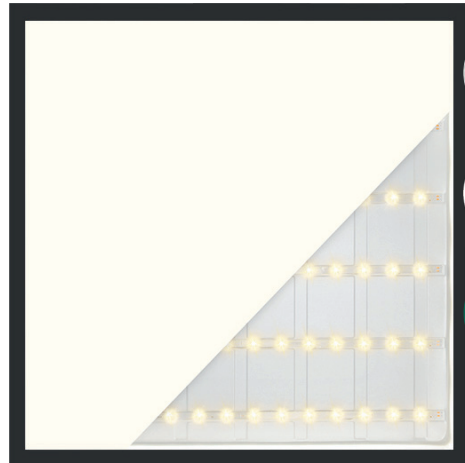


Philips flash-free CertaDrive

BLACK UGR19 BACK-LIT CCT LED PANEL

ZWART FRAME | 60X60 | 32 & 37W | 3CCT

Back-lit led paneel met zwart frame en prismatische afschermingsplaat (UGR<19). De lage UGR-waardere resulteert in een zeer egale en comfortabele verlichting van de ruimte, hierdoor leent het armatuur zich in het bijzonder voor toepassingen in kantoorruimtes en klaslokalen. De leds zijn gemonteerd op de achterkant van het paneel, hierdoor is een LGP-diffuser niet nodig en gaat er minder licht verloren. De back-lit technologie zorgt voor een perfecte warmte afgifte. Het armatuur beschikt over drie lichtkleuren; 3000, 4000 en 6000K. De gewenste lichtkleur is eenvoudig in te stellen middels de schakelaar aan het snoer. De armaturen zijn uitgerust met PMMA lenzen van Mitsubishi en een Philips flash-free CertaDrive inclusief 1.5 meter snoer met stekker. De driver is ingesteld op 32W met 125Lm/w, middels het omzetten van de voedingkabel in de 2e voedingspoort levert de driver 37W en straalt het armatuur tot 4500 lumen. Vanwege de back-lit techniek bestaat de kans dat het frame een afwijking heeft van ca. 2mm. Afname per omdoos van 5 stuks.



Specificaties

Levensduur	>50.000 branduren	CRI / Ra	>80
Aansluiting	1.5 meter snoer met stekker	Powerfactor	>0,95
Voltage	230V AC	LED Chip	Epistar 2835 SMD
Lumen behoud 55°	L90 >53.000 uur	Stralingshoek	90°
Garantie	5 jaar	UGR-waarde	Zie omschrijving
		Macadam Steps	3

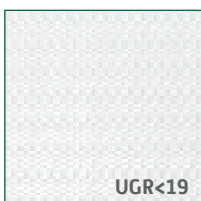
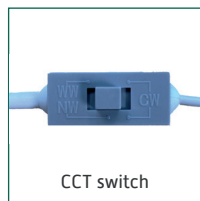
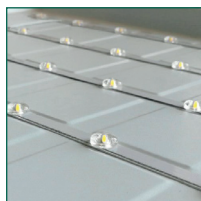
Productinformatie

Artikelnummer	Wattage	Kelvin	Lumen	Afmeting
VL11033	32W/37W	3000/4000/6000K	4000/4500Lm	595x595x32mm

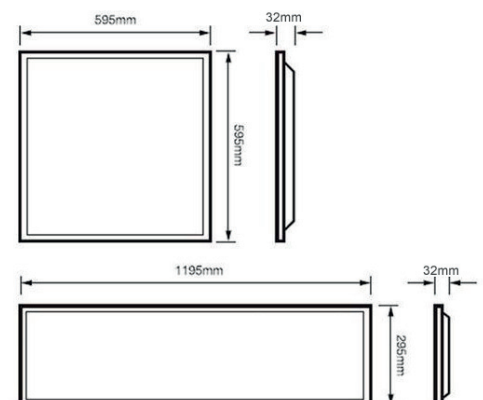
Opties

Artikelnummer	Omschrijving
VL81082	Pendelset 1 meter t.b.v. back-lit
VL81083	Inbouwklemmen voor hout/gips plafond t.b.v. back-lit
VL81051	TRIAC Kegu flash-free dimbare led driver dip-switch (28 t/m 32W instelbaar)
VL81053	1-10V Lifud flash-free dimbare led driver dip-switch (32 t/m 37W tot 4200 lumen)
VL81055	1-10V Boke flash-free dimbare led driver dip-switch (12 t/m 28W instelbaar)
VL81060	DALI-2 / Push-dim Lifud flash-free dimbare led driver dip-switch (22 t/m 37W tot 4200 lumen)
VL41031	Noodunit met 3 uren accu

Details



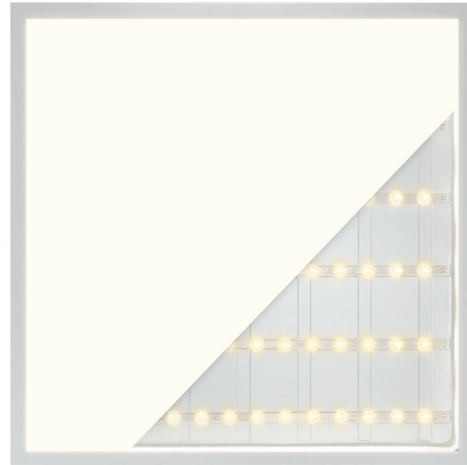
Afmetingen



ECO BACK-LIT LED PANEL

UGR<22 | 60X60 - 30X120 | 35 & 42W

Bij back-lit led panelen zijn de leds gemonteerd aan de achterzijde van het paneel, hierdoor is een LGP-diffuser niet nodig en gaat er minder licht verloren. De back-lit technologie zorgt voor een egale lichtverdeling en perfecte warmte afgifte. Het eco back-lit led paneel heeft een opalen (UGR<22) afschermingsplaat en is verkrijgbaar in 3000, 4000 en 5000K. De armaturen zijn uitgerust met PMMA lenzen van Mitsubishi en een Philips flash-free CertaDrive inclusief 1.5 meter snoer met stekker. De driver is ingesteld op 35W, middels het omzetten van de voedingskabel in de 2e voedingspoort levert de driver 42W en straalt het armatuur tot 4700 lumen bij 4000K. Vanwege de back-lit techniek bestaat de kans dat het frame een afwijking heeft van ca. 2mm. Afname per omdoos van 5 stuks.



Specificaties

Levensduur	>50.000 branduren	CRI / Ra	>80
Aansluiting	1.5 meter snoer met stekker	Powerfactor	>0,95
Voltage	230V AC	LED Chip	Epistar 2835 SMD
Lumen behoud 55°	L90 >53.000 uur	Stralingshoek	120°
Garantie	5 jaar	UGR-waarde	Zie omschrijving
		Macadam Steps	4

Productinformatie

Artikelnummer	Wattage	Kelvin	Lumen	Afmeting
VL11050	35W/42W	3000K	3675/4300Lm	595x595x32mm
VL11051	35W/42W	4000K	4025/4700Lm	595x595x32mm
VL11052	35W/42W	5000K	4025/4700Lm	595x595x32mm
VL11054	35W/42W	3000K	3675/4300Lm	1195x295x32mm
VL11055	35W/42W	4000K	4025/4700Lm	1195x295x32mm
VL11056	35W/42W	5000K	4025/4700Lm	1195x295x32mm

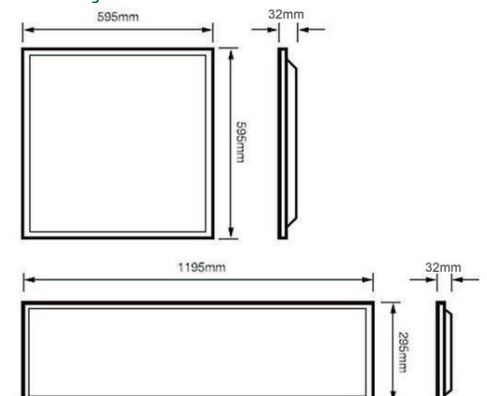
Opties

Artikelnummer	Omschrijving
VL81082	Pendelset 1 meter t.b.v. back-lit
VL81080	Opbouwframe wit 60x60x6,8 cm t.b.v. back-lit
VL81081	Opbouwframe wit 30x120x6,8 cm t.b.v. back-lit
VL81083	Inbouwklemmen voor hout/gips plafond t.b.v. back-lit
VL81051	TRIAC Kegu flash-free dimbare led driver dip-switch (28 t/m 32W instelbaar)
VL81053	1-10V Lifud flash-free dimbare led driver dip-switch (32 t/m 37W tot 4200 lumen)
VL81055	1-10V Boke flash-free dimbare led driver dip-switch (12 t/m 28W instelbaar)
VL81060	DALI-2 / Push-dim Lifud flash-free dimbare led driver dip-switch (22 t/m 37W tot 4200 lumen)
VL41031	Noodunit met 3 uren accu

Details



Afmetingen



KWALITEITSSTANDAARD

Kwalitatieve led drivers

Een belangrijk onderdeel van duurzame verlichting is de led driver. Wij selecteren uitsluitend led drivers van fabrikanten met een hoge kwaliteitsstandaard. Led drivers worden o.a. getest op efficiëntie, powerfactor, THD (harmonische vervorming), warmteontwikkeling en warmteafgifte. Doordat alle toegepaste led drivers uitstekende waarde, minimale vervormingen en terugval hebben kunnen wij een lange levensduur garanderen.

Flash free

Al onze led panelen hebben een flash-free (flikker vrije) led driver. Daarnaast worden steeds meer andere armaturen uitgerust met flash-free driver. Drivers die niet flash-free zijn hebben een stroboscopisch effect, dit kan als hinderlijk worden ervaren en leiden tot klachten als hoofdpijn en vermoeidheid. U kunt eenvoudig testen of een led armatuur een flash-free driver heeft door de camera van uw mobiele telefoon op het armatuur te richten. Als er strepen op het scherm verschijnen is er geen sprake van een flash-free driver.

Garantie

Wij werken nauw samen met onze leveranciers op gebied van productontwikkeling, kwaliteit en duurzaamheid. Hierdoor hebben onze verlichtingsarmaturen een perfecte samenstelling van componenten als led chips, drivers en behuizingen. Alle gebruikte led chips zijn getest volgens het LM80 protocol, hierdoor wordt de lichtterugval in kaart gebracht. Wij bieden op veel van onze producten 2 tot 5 jaar garantie. Per product wordt het garantietermijn aangegeven.

Behuizing

De belangrijkste factor voor lichtterugval en vroegtijdige defecten bij armaturen is warmteafgifte van zowel de led chips als led driver. Onze armaturen hebben een optimale warmteafgifte, dit resulteert in een langere levensduur en minimale lichtterugval.

Efficiëntie

De hoeveelheid licht dat een armatuur straalt wordt gemeten in lumen per watt. Onze armaturen zijn uitgerust met krachtige led chips met een hoge lumenoutput. Per product wordt het aantal lumen weergegeven.

Keurmerken

Al onze led verlichting voldoet aan de actuele Europese wetgeving en bevatten minimaal de keurmerken CE en RoHS. Een aantal van onze armaturen hebben aanvullende keurmerken als TÜV. Led verlichting van led Lighting mag in heel Europa worden verkocht en toegepast.

Lumenbehoud

Armaturen worden geduid als L70, L80 en L90. L-waarden worden gecombineerd met een berekende tijd. De L-waarde geeft aan hoeveel lumen (in percentage van de initiële lumen) er zijn op de aangegeven tijd. De L-waarde wordt gecombineerd met B-waarde. Voorbeeld: Een berekende waarde van L80 70.000 uur betekent dat na 70.000 uur de lichtopbrengst van de lamp 80% van de initiële lichtopbrengst is. Samen met de L-waarde wordt een B-waarde aangegeven. De B-waarde beschrijft het faalpercentage. Het vertelt de variatie/onzekerheid van het verwachte lumen niveau. De B-waarde is vaak B50 en geeft aan dat de aangegeven L-waarde wordt bereikt door 50% van de armaturen. Het kan worden gezien als een gemiddelde waarde. Als de B-waarde B10 is, dan behaalt 90% van de armaturen de aangegeven L-waarde. Een B10 waarde is dus beter dan B50 maar is niet altijd voor alle producten beschikbaar.



EDGE LED PANEL

UNIEK DESIGN | 28 & 32W | 3CCT

Dit innovatieve en stijlvolle led paneel onderscheidt zich vanwege zijn unieke design. De krachtige leds stralen het licht gelijkmatig vanuit de randen naar beneden, hierdoor is dit paneel een echte eye catcher met moderne uitstraling. Het armatuur beschikt over drie lichtkleuren; 3000, 4000 en 6000K. De gewenste lichtkleur is eenvoudig in te stellen middels de schakelaar aan het snoer. Het armatuur wordt geleverd met een Philips flash-free CertaDrive inclusief 1.5 meter snoer met stekker. Standaard is de driver ingesteld op 32W, door een aanpassing op de CertaDrive is 28W ook instelbaar. Edge led paneel heeft een opbrengst van 100Lm/W. Het speciaal ontworpen frame valt deels door een systeemplafond en hangt iets onder het plafond met de opale covers welke het licht uitstralen. vervolgens kan de systeemplafondplaat weer terug op het armatuur geplaatst worden om het geheel naadloos af te sluiten. Let bij selecteren van het Edge led paneel op het type systeemplafond en minimale inkeping.



Specificaties

Levensduur	>50.000 branduren	CRI / Ra	>80
Aansluiting	1.5 meter snoer met stekker	Powerfactor	>0,95
Voltage	230V AC	LED Chip	Epistar 2835 SMD
Lumen behoud 55°	L90 >54.000 uur	Stralingshoek	90°
Garantie	5 jaar	UGR-waarde	<25
		Macadam Steps	3

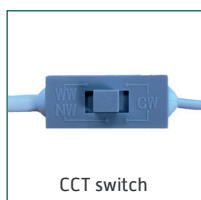
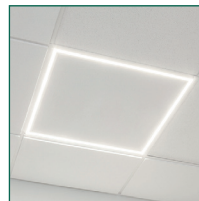
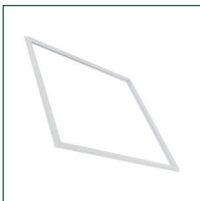
Productinformatie

Artikelnummer	Wattage	Kelvin	Lumen	Geschikt voor type systeemplafond	Afmeting
VL11039	28/32W	3000/4000/6000K	2800/3200Lm	T24 - minimale inkeping 575x575mm	591x591x15mm
VL11040	28/32W	3000/4000/6000K	2800/3200Lm	T15 - minimale inkeping 579x579mm	591x591x15mm

Opties

Artikelnummer	Omschrijving
VL81051	TRIAC Kegu flash-free dimbare led driver dip-switch [28 t/m 37W instelbaar]
VL81059	TRIAC dip-switch flash-free dimbare led driver dip-switch [16 t/m 22W instelbaar]
VL81053	1-10V Lifud flash-free dimbare led driver dip-switch [34 t/m 37W]
VL81055	1-10V Boke flash-free dimbare led driver dip-switch [12 t/m 30W instelbaar]
VL81060	DALI-2 / Push-dim Lifud flash-free dimbare led driver dip-switch [22 t/m 37W instelbaar]
VL41031	Noodunit met 3 uren accu

Details



CCT switch

ACCESSOIRES LED PANELEN

PENDELSET

Artikelnummer	Omschrijving
VL81005	Pendelset 1 meter 4-delig t.b.v. FLAT (UGR19) panelen
VL81082	Pendelset 1 meter 2-delig t.b.v. back-lit panelen Y-shape



OPBOUWFRAME

Artikelnummer	Omschrijving
VL81001	Opbouwframe wit t.b.v. FLAT (UGR19) panelen 60x60x4,4 cm
VL81002	Opbouwframe wit t.b.v. FLAT (UGR19) panelen 30x120x4,4 cm
VL81080	Opbouwframe wit t.b.v. back-lit panelen 60x60x6,8 cm
VL81081	Opbouwframe wit t.b.v. back-lit panelen 30x120x6,8 cm



INBOUWKLEMMEN

Artikelnummer	Omschrijving
VL81083	Inbouwklemmen t.b.v. back-lit voor hout/gips plafond



NOODUNIT MET 3 UURS ACCU

Artikelnummer	Omschrijving
VL41031	Noodunit met 3 uren accu



DIMBARE LED DRIVERS

TRIAC | 1-10V | DALI-2 | PUSH-DIM

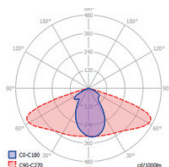
Al onze dimbare led drivers bevatten een dip switch, hiermee kan eenvoudig de juiste milli ampereage worden ingesteld. De drivers worden geleverd inclusief 1.5 snoer met eurostekker en connectorsysteem.

Productinformatie					
Artikelnummer	Merk	Dimtechniek	Ma-range	Vdc-range	Max. wattage
VL81058	Lifud	TRIAC	200-350	25-40	14W
VL81059	Lifud	TRIAC	400-550	25-40	22W
VL81051	Kegu	TRIAC	700-900	26-40	36W
VL81053	Lifud	1-10V	850-1050	25-40	42W
VL81055	Boke	1-10V	250-700	3-42V	30W
VL81056	Boke	DALI-2 / 1-10V / Push-dim	250-700	3-42V	30W
VL81060	Lifud	DALI-2 / Push-dim	550-1050	9-42	44W



ZIJN DE ARMATUREN DIMBAAR EN/OF VOORZIEN VAN NOODFUNTIE?

Het dimmen van onze armaturen is in veel gevallen mogelijk, zie hiervoor de opties per product. Tevens zijn bijna al onze armaturen te voorzien van een universele noodunit. Deze unit zorgt ervoor dat bij spanningsuitval het armatuur 3 uur blijft branden op een lagere wattage. Zie voor meer informatie het artikel UNIVERSAL EMG-UNIT [VL41031].



EULUMDAT BESTANDEN

Voor bijna al onze verlichtingsarmaturen zijn EULUMDAT (.LDT) bestanden beschikbaar. Deze bestanden zijn in te lezen via Dialux / Relux om lichtplannen en lichtberekeningen te maken.

UITLEG DIMTECHNIEKEN

TRIAC | 1-10V | DALI | PUSH-DIM

TRIAC

Bij Triac dimmen (fase afsnijding) wordt de wisselspanning van het vermogen van een armatuur teruggebracht. De opgaande spanning van 230V, 50Hz wordt doorgelaten en op een bepaalde tijd na de nuldoorgang wordt de stroom afgesneden. In vergelijking met fase aansnijding wordt bij fase afsnijding de fase minder snel afgesneden, dit heeft een positieve uitwerking op de elektronische componenten in de armaturen. Bij Triac dimmen zijn geen extra kabels nodig, hierdoor is deze dimtechniek ideaal om toe te passen op bestaande installaties. Een nadeel van Triac dimmen is dat er sprake is van een minimale en maximale belasting, dit is afhankelijk van de toegepaste dimmer. Doorgaans is Triac dimmen geschikt voor het dimmen van 1 tot 15 led panelen.

Voordelen: Geen extra stuurdraden benodigd, hierdoor toepasbaar in bestaande situaties.

Nadelen: Beperkt dimbaar, vaak van 30-100%. Bij het dimmen naar minimum kan de lamp gaan flikkeren (afhankelijk van het type en merk dimmer). Een beperkt aantal armaturen kan worden gedimd.

1-10V

1-10V dimmen is ten opzichte van Triac een vernieuwde, elektronische dimtechniek waarbij verlichtingsarmaturen traploos en knippervrij van 10 - 100% kunnen worden gedimd. Bij de 1-10 volt dimtechniek dienen er twee stuurdraden te worden aangesloten van de dimmer naar de led driver, het doorlussen van de stuurkabel naar meerdere led drivers is mogelijk. Er kunnen een onbeperkt aantal armaturen worden gedimd met 1-10V (houd rekening met de maximale belasting van een groep). De 1-10V led drivers kunnen worden gedimd middels een potentiometer.

Voordelen: Perfect dimbaar in een bereik van 10-100%. Het doorlussen van de stuurkabel naar meerdere led drivers is mogelijk.

Nadelen: Er zijn twee extra stuurdraden benodigd.

DALI / DALI-2

Dali (digital adressable light interface) is een internationale standaard voor het intelligent beheren van onder andere verlichting. Deze manier van dimmen biedt meer functionaliteit en gebruiksgemak dan andere vormen van aansturing en dimtechnieken. Dali is uniek door zijn tweeweg communicatie, naast het sturen van commando's zoals aan, uit, dimmen is het mogelijk om een terugkoppeling te krijgen. Denk hierbij aan informatie als het aantal branduren, batterijniveau van noodverlichting, defecten, etc. Het Dali protocol is onlangs geupdated naar Dali-2. De belangrijkste update van Dali-2 is dat er nieuwe commando's en functionaliteiten toegevoegd zijn. Dali en Dali-2 led drivers kunnen door elkaar toegepast worden. Anders dan met een 1-10V aansturing kan bij DALI elk led armatuur individueel worden aangestuurd. Voor het dimmen van dali zijn twee extra stuurdraden benodigd.

Voordelen: Perfect dimbaar in een bereik van 0-100%. Pre-setting van scenes mogelijk bij gebruik van Domotica.

Nadelen: Er zijn twee extra stuurdraden benodigd.

PUSH-DIM

Bij push-dim wordt de led driver aangestuurd door contact te maken met een drukschakelaar, hiervoor is een extra stuurkabel benodigd. Middels PUSH-DIM kan het armatuur traploos worden gedimd van 10 tot 100%.

Voordelen: Perfect dimbaar in een bereik van 10-100%. De drivers zijn koppelbaar.

Nadelen: Er is een extra stuurdraad benodigd.



SLIM LED DOWNLIGHT

INBOUWHOOGTE SLECHTS 2CM | PMMA-LGP

Slim led downlight met aluminium behuizing en witte rand. Het strakke design en ultra platte behuizing maken deze inbouw led downlight veelzijdig toepasbaar. De opalen afschermingsplaat heeft een stralingshoek van 120°, ideaal voor gangen en toiletten. Door gebruik van een duurzame PMMA reflectieplaat en aluminium achterplaat worden de leds optimaal gekoeld en het licht jaren goed gereflecteerd. De Slim led downlight wordt geleverd met een flash-free AGT of EagleRise driver inclusief 1.5 meter snoer met stekker.



Specificaties			
Levensduur	>50.000 branduren	CRI / Ra	>80
Aansluiting	1.5 meter snoer met stekker	Powerfactor	>0,95
Voltage	230V AC	LED Chip	Epistar 2835 SMD
Lumen behoud 55°	L90 >54.000 uur	Stralingshoek	120°
Garantie	5 jaar	UGR-waarde	<22
		Macadam Steps	4

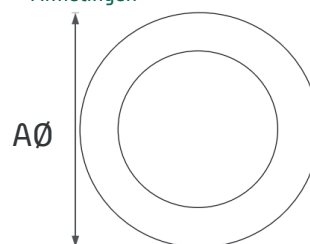
Productinformatie					
Artikelnummer	Wattage	Kelvin	Lumen	Afmeting	Zaagmaat
VL21050	6W	3000K	510Lm	A Ø120 x B 20mm	Ø105mm
VL21051	6W	4000K	540Lm	A Ø120 x B 20mm	Ø105mm
VL21052	9W	3000K	765Lm	A Ø145 x B 20mm	Ø135mm
VL21053	9W	4000K	810Lm	A Ø145 x B 20mm	Ø135mm
VL21054	12W	3000K	1020Lm	A Ø170 x B 20mm	Ø155mm
VL21055	12W	4000K	1080Lm	A Ø170 x B 20mm	Ø155mm
VL21056	15W	3000K	1275Lm	A Ø190 x B 20mm	Ø175mm
VL21057	15W	4000K	1350Lm	A Ø190 x B 20mm	Ø175mm
VL21058	18W	3000K	1530Lm	A Ø220 x B 20mm	Ø200mm
VL21059	18W	4000K	1620Lm	A Ø220 x B 20mm	Ø200mm
VL21060	24W	3000K	2040Lm	A Ø295 x B 20mm	Ø280mm
VL21061	24W	4000K	2160Lm	A Ø295 x B 20mm	Ø280mm

Opties	
Artikelnummer	Omschrijving
VL81058	TRIAC dip-switch flash-free dimbare led driver dip-switch (8 t/m 15W instelbaar)
VL81059	TRIAC dip-switch flash-free dimbare led driver dip-switch (16 t/m 24W instelbaar)
VL81055	1-10V Boke flash-free dimbare led driver dip-switch (10 t/m 24W instelbaar)
VL81056	DALI-2 / 1-10V / Push-dim Boke flash-free dimbare led driver dip-switch (10 t/m 24W instelbaar)
VL41031	Noodunit met 3 uren accu

Details



Afmetingen



PROF. LED DOWNLIGHT

LED DOWNLIGHT UGR<19 | SAMSUNG LED

Deze fraai vormgegeven professionele inbouw led downlight met witte rand is uitgevoerd met Samsung leds en straalt een sprankelende lichtkleur bij zowel warm als koud licht. Dankzij de aluminium reflector en gematteerd glas heeft de led downlight een gelijkmatige lichtverdeling en lage verblindingsfactor (UGR waarde <19). De dikke aluminium behuizing zorgt voor een perfecte warmte afvoer, hierdoor heeft de led downlight een lange levensduur en minimale licht terugval. De led downlight wordt plug & play geleverd incl. 1,5 meter snoer met stekker.



Specificaties

Levensduur	>50.000 branduren	CRI / Ra	>80
Aansluiting	1.5 meter snoer met stekker	Powerfactor	>0,95
Voltage	230V AC	LED Chip	Samsung 5630 SMD
Lumen behoud 25°	L70 >36.000 uur	Stralingshoek	75°
Garantie	3 jaar	UGR-waarde	<19
		Macadam Steps	3

Productinformatie

Artikelnummer	Wattage	Kelvin	Lumen	Afmeting	Zaagmaat
VL21005	16W	3000K	1600Lm	A Ø196 x B 81mm	Ø175mm
VL21006	16W	4000K	1760Lm	A Ø196 x B 81mm	Ø175mm
VL21007	24W	3000K	2400Lm	A Ø196 x B 81mm	Ø175mm
VL21008	24W	4000K	2640Lm	A Ø196 x B 81mm	Ø175mm

Onderstaande modellen zijn uitlopend OP = OP

VL21004	16W	4000K	1760Lm	A Ø145 x B 60mm	Ø118mm
VL21009	32W	3000K	3200Lm	A Ø196 x B 81mm	Ø175mm
VL21010	32W	4000K	3520Lm	A Ø196x B 81mm	Ø175mm

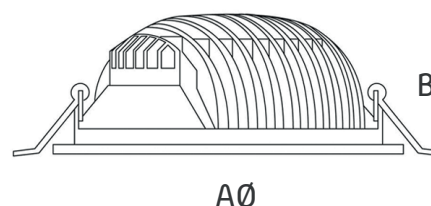
Opties

Artikelnummer	Omschrijving
VL81058	TRIAC dip-switch flash-free dimbare led driver dip-switch [8 t/m 14W instelbaar]
VL81059	TRIAC dip-switch flash-free dimbare led driver dip-switch [16 t/m 24W instelbaar]
VL81055	1-10V Boke flash-free dimbare led driver dip-switch
VL81056	DALI-2 / 1-10V / Push-dim Boke flash-free dimbare led driver dip-switch
VL41031	Noodunit met 3 uren accu

Details



Afmetingen



REFLECTOR CCT LED DOWNLIGHT

LAGE VERBLINDING UGR<19 | 3CCT

De veelzijdige inbouw Reflector CCT led downlight met witte of zwarte aluminium behuizing beschikt over drie lichtkleuren (3000, 4000 en 6000K). De gewenste lichtkleur kan eenvoudig worden ingesteld middels de schuifknop aan de achterzijde van het armatuur. De verdiepte reflector zorgt voor een lage verblinding (UGR<19) met een stralingshoek van 60°. De downlights zijn uitgerust met flash-free driver incl. 1.5 meter snoer met stekker. Voor artikel VL21070 dient een driver te worden geselecteerd, hierdoor kan deze downlight met ruime omvang op verschillende hoogtes worden toegepast.



Specificaties			
Levensduur	>50.000 branduren	CRI / Ra	>80
Aansluiting	1.5 meter snoer met stekker	Powerfactor	>0,95
Voltage	230V AC	LED Chip	Epistar 2835 SMD
Lumen behoud 25°	L70 >48.000 uur	Stralingshoek	60°
Garantie	5 jaar	UGR-waarde	<19
		Macadam Steps	4

Productinformatie - downlight incl. driver					
Artikelnummer	Wattage	Lumen	Afmeting	Zaagmaat	Behuizing
VL21039	10W	1000Lm	A Ø113 x B 68.5mm	Ø90mm	Wit
VL21040	15W	1500Lm	A Ø145 x B 81.8mm	Ø120mm	Wit
VL21041	20W	2000Lm	A Ø174 x B 88,8mm	Ø145mm	Wit
VL21081	20W	2000Lm	A Ø174 x B 88,8mm	Ø145mm	Zwart
VL21082	18-28W dip-switch	1800-2800Lm	A Ø232 x B 112.8mm	Ø195mm	Zwart

Productinformatie - downlight excl. driver			
Artikelnummer	Wattage / Lumen	Afmeting	Zaagmaat
VL21070	Wattage en lumen output zijn afhankelijk van geselecteerde driver	A Ø232 x B 112.8mm	Ø195mm

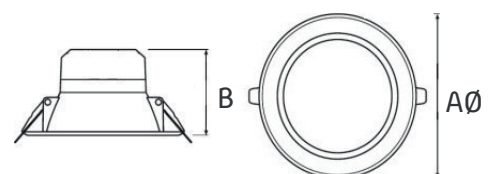
Selecteer i.c.m. één van de volgende drivers voor de gewenste wattage / lumen output		
VL21071	15W	Flash-Free led driver 1500 Lumen
VL21072	20W	Flash-Free led driver 2000 Lumen
VL21073	28W	Flash-Free led driver 2800 Lumen
VL21074	24-32W	Flash-Free led driver max: 3200 Lumen (24 tot 32W instelbaar)
VL81051	28-35W	Flash-Free led driver max: 3500 Lumen TRIAC dimbaar (28 tot 35W instelbaar)

Opties	
Artikelnummer	Omschrijving
VL81058	TRIAC Lifud flash-free dimbare led driver dip-switch (geschikt voor VL21070 8 t/m 14W instelbaar)
VL81059	TRIAC Lifud flash-free dimbare led driver dip-switch (geschikt voor VL21070 16 t/m 22W instelbaar)
VL81055	1-10V Boke flash-free dimbare led driver dip-switch (10 t/m 28W instelbaar)
VL81056	DALI-2 / 1-10V / Push-dim Boke flash-free dimbare led driver dip-switch (10 t/m 28W instelbaar)
VL81060	DALI-2 / Push-dim Lifud flash-free dimbare led driver dip-switch (22 t/m 35W instelbaar)
VL41031	Noodunit met 3 uren accu - Noodunit dient zelf te worden gemonteerd aan de downlight

Details



Afmetingen



OPAL CCT LED DOWNLIGHT

SPATWATERDICHT IP44 | 3CCT

De veelzijdige inbouw Opal CCT led downlight met witte aluminium behuizing, spiegelreflector en opalen afscherming beschikt over drie lichtkleuren (3000, 4000 en 6000K). De gewenste lichtkleur kan eenvoudig worden ingesteld middels de schuifknop aan de achterzijde van het armatuur. Dankzij de IP44 classificatie (spatwaterdicht) kan het armatuur bijvoorbeeld buiten onder luifels worden geplaatst. VL21077 is standaard uitgerust met flash-free driver incl. 1.5 meter snoer met stekker. Voor artikel VL21078 dient een driver te worden geselecteerd, hierdoor kan deze downlight met ruime omvang op verschillende hoogtes worden toegepast.



Specificaties			
Levensduur	>50.000 branduren	CRI / Ra	>80
Aansluiting	1.5 meter snoer met stekker	Powerfactor	>0,95
Voltage	230V AC	LED Chip	Epistar 2835 SMD
Lumen behoud 25°	L70 >48.000 uur	Stralingshoek	80°
Garantie	5 jaar	UGR-waarde	<22
		Macadam Steps	4

Productinformatie - downlight incl. driver				
Artikelnummer	Wattage	Lumen	Afmeting	Zaagmaat
VL21077	20W	2000Lm	A Ø174 x B 88,8mm	Ø145mm

Productinformatie - downlight excl. driver			
Artikelnummer	Wattage / Lumen	Afmeting	Zaagmaat
VL21078	Wattage en lumen output zijn afhankelijk van geselecteerde driver	A Ø232 x B 112,8mm	Ø195mm

Selecteer i.c.m. artikel VL21078 één van de volgende drivers voor de gewenste wattage / lumen output

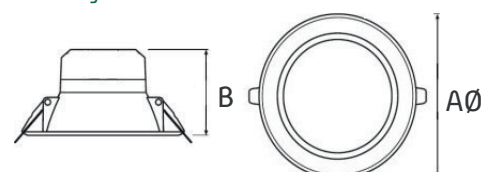
VL21071	15W	Flash-Free led driver 1500 Lumen
VL21072	20W	Flash-Free led driver 2000 Lumen
VL21073	28W	Flash-Free led driver 2800 Lumen
VL21074	24-28W	Flash-Free led driver max: 2800 Lumen (24 tot 28W instelbaar)
VL81051	28W	Flash-Free led driver max: 2800 Lumen TRIAC dimbaar

Opties	
Artikelnummer	Omschrijving
VL81058	TRIAC Lifud flash-free dimbare led driver dip-switch (geschikt voor VL21078 8 t/m 14W instelbaar)
VL81059	TRIAC Lifud flash-free dimbare led driver dip-switch (geschikt voor VL21078 16 t/m 22W instelbaar)
VL81055	1-10V Boke flash-free dimbare led driver dip-switch (10 t/m 28W instelbaar)
VL81056	DALI-2 / 1-10V / Push-dim Boke flash-free dimbare led driver dip-switch (10 t/m 28W instelbaar)
VL41031	Noodunit met 3 uren accu - Noodunit dient zelf te worden gemonteerd aan de downlight

Details



Afmetingen



SURFACE REFLECTOR LED DOWNLIGHT

OPBOUW LED DOWNLIGHT UGR<19 | 3CCT

De surface CCT led downlight met strak afgewerkte opbouw aluminium behuizing beschikt over drie lichtkleuren (3000, 4000 en 6000K). De gewenste lichtkleur kan eenvoudig worden ingesteld middels de schuifknop aan de achterzijde van het armatuur. De verdiepte reflector zorgt voor een lage verblinding (UGR<19) met een stralingshoek van 60°. De downlights met afmeting 147.6x120mm en 176.6x130mm zijn standaard uitgerust met een flash-free driver incl. 1.5 meter snoer met stekker. Voor de downlights met afmeting 232x160mm dient een driver te worden geselecteerd, hierdoor kan deze downlight met ruime omvang op verschillende hoogtes worden toegepast.



Specificaties			
Levensduur	>50.000 branduren	CRI / Ra	>80
Aansluiting	1.5 meter snoer met stekker	Powerfactor	>0,95
Voltage	230V AC	LED Chip	Epistar 2835 SMD
Lumen behoud 25°	L70 >48.000 uur	Stralingshoek	60°
Garantie	5 jaar	UGR-waarde	<19
		Macadam Steps	4

Productinformatie - opbouw downlight incl. driver				
Artikelnummer	Wattage	Lumen	Afmeting	Kleur
VL21084	15W	1500Lm	A Ø147.6 x B 120mm	Wit
VL21086	20W	2000Lm	A Ø176.6 x B 130mm	Wit

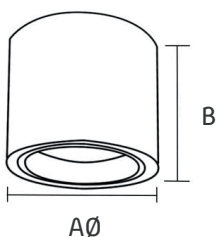
Productinformatie - opbouw downlight excl. driver			
Artikelnummer	Wattage / Lumen	Afmeting	Kleur
VL21088	Wattage en lumen output zijn afhankelijk van geselecteerde driver	A Ø232 x B 160mm	Wit
VL21089	Wattage en lumen output zijn afhankelijk van geselecteerde driver	A Ø232 x B 160mm	Zwart

Selecteer één van onderstaande drivers voor de gewenste wattage / lumen output

VL21071	15W	Flash-Free led driver 1500 Lumen
VL21072	20W	Flash-Free led driver 2000 Lumen
VL21073	28W	Flash-Free led driver 2800 Lumen
VL21074	24-32W	Flash-Free led driver max: 3200 Lumen (24 tot 32W instelbaar)
VL81051	28-35W	Flash-Free led driver max: 3500 Lumen TRIAC dimbaar (28 tot 35W instelbaar)

Opties	
Artikelnummer	Omschrijving
VL81058	TRIAC Lifud flash-free dimbare led driver dip-switch (geschikt voor VL21088/VL21089 8 t/m 14W instelbaar)
VL81059	TRIAC Lifud flash-free dimbare led driver dip-switch (geschikt voor VL21088/VL21089 16 t/m 22W instelbaar)
VL81055	1-10V Boke flash-free dimbare led driver dip-switch, niet i.c.m. VL21084 (10 t/m 28W instelbaar)
VL81056	DALI-2 / 1-10V / Push-dim Boke flash-free dimbare led driver, niet i.c.m. VL21084 (10 t/m 28W instelbaar)
VL81060	DALI-2 / Push-dim Lifud flash-free dimbare led driver (geschikt voor VL21088/VL21089 22 t/m 35W instelbaar)
VL41031	Noodunit met 3 uren accu - Noodunit dient zelf te worden gemonteerd aan de downlight (enkel extern)

Afmetingen



SURFACE OPAL LED DOWNLIGHT

OPBOUW SPATWATERDICHT IP44 | 3CCT

De surface opal led downlight met strak afgewerkte opbouw aluminium behuizing, opalen afscherming en spiegelreflector beschikt over drie lichtkleuren (3000, 4000 en 6000K). De gewenste lichtkleur (3000, 4000 en 6000K) kan eenvoudig worden ingesteld middels de schuifknop aan de achterzijde van het armatuur. Door de opbouwrand is de waterdichtheid classificatie: IP20 (de inbouwvariant is wel IP44). De downlights met afmeting 176.6x130mm is standaard uitgerust met een flash-free driver incl. 1.5 meter snoer met stekker. Voor de downlights met afmeting 232x160mm dient een driver te worden geselecteerd, hierdoor kan deze downlight met ruime omvang op verschillende hoogtes worden toegepast.



Specificaties			
Levensduur	>50.000 branduren	CRI / Ra	>80
Aansluiting	1.5 meter snoer met stekker	Powerfactor	>0,95
Voltage	230V AC	LED Chip	Epistar 2835 SMD
Lumen behoud 25°	L70 >48.000 uur	Stralingshoek	80°
Garantie	5 jaar	UGR-waarde	<22
		Macadam Steps	4

Productinformatie - opbouw downlight incl. driver				
Artikelnummer	Wattage	Lumen	Afmeting	Kleur
VL21094	20W	2000Lm	A Ø176.6 x B 130mm	Wit

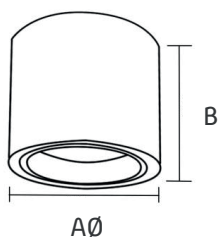
Productinformatie - opbouw downlight excl. driver			
Artikelnummer	Wattage / Lumen	Afmeting	Kleur
VL21096	Wattage en lumen output zijn afhankelijk van geselecteerde driver	A Ø232 x B 160mm	Wit
VL21097	Wattage en lumen output zijn afhankelijk van geselecteerde driver	A Ø232 x B 160mm	Zwart

Selecteer één van onderstaande drivers voor de gewenste wattage / lumen output

VL21071	15W	Flash-Free led driver 1500 Lumen
VL21072	20W	Flash-Free led driver 2000 Lumen
VL21073	28W	Flash-Free led driver 2800 Lumen
VL21074	24-28W	Flash-Free led driver 3200 Lumen (24 tot 28W instelbaar)
VL81051	28W	Flash-Free led driver 2800 Lumen TRIAC dimbaar

Opties	
Artikelnummer	Omschrijving
VL81058	TRIAC Lifud flash-free dimbare led driver dip-switch (geschikt voor VL21096 8 t/m 14W instelbaar)
VL81059	TRIAC Lifud flash-free dimbare led driver dip-switch (geschikt voor VL21097 16 t/m 22W instelbaar)
VL81055	1-10V Boke flash-free dimbare led driver dip-switch (10 t/m 28W instelbaar)
VL81056	DALI-2 / 1-10V / Push-dim Boke flash-free dimbare led driver dip-switch (10 t/m 28W instelbaar)
VL41031	Noodunit met 3 uren accu - Noodunit dient zelf te worden gemonteerd aan de downlight (enkel extern)

Afmetingen



GIMBAL LED DOWNLIGHT

COMPACTE BEHUIZING | CRI>90 | 20-32W

De Gimba kantelbare led downlight met compacte behuizing wordt geleverd met een multifunctionele flash-free dip switch led driver (instelbare wattage van 20 tot 32 watt). De Gimbal led downlight heeft een hoge kleurweergave (CRI>90) en is standaard uitgerust met een 38° reflector. Optioneel is er een 24° en 60° reflector te bestellen. De behuizing is 340° horizontaal en 45° verticaal kantelbaar. De Gimbal led downlight wordt plug & play geleverd incl. 1,5 meter snoer met stekker.

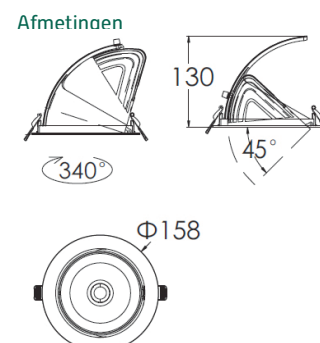


Specificaties			
Levensduur	>50.000 branduren	CRI / Ra	>90
Aansluiting	1.5 meter snoer met stekker	Powerfactor	>0,95
Voltage	230V AC	LED Chip	Luminus CXM-9
Lumen behoud 25°	L70 >36.000 uur	Stralingshoek	38°
Garantie	3 jaar	UGR-waarde	<22
		Macadam Steps	3

Productinformatie					
Artikelnummer	Wattage	Kelvin	Lumen	Afmeting	Zaagmaat
VL21027	20W-32W	3000K	2000-3200Lm	Ø158 x 130mm	Ø145mm
VL21028	20W-32W	4000K	2200-3520Lm	Ø158 x 130mm	Ø145mm

Opties	
Artikelnummer	Omschrijving
VL81065	24° reflector
VL81066	60° reflector
VL81051	TRIAC Kegru flash-free dimbare led driver dip-switch
VL81055	1-10V Boke flash-free dimbare led driver dip-switch
VL81056	DALI-2 / 1-10V / Push-dim Boke flash-free dimbare led driver dip-switch
VL41031	Noodunit met 3 uren accu

Details



GIMBAL LED DOWNLIGHT

TOT 4000 LUMEN | CRI>90 | 28-44W

De Gimbal kantelbare led downlight met gepoedercoate zwarte of witte behuizing heeft een hoge kleurweergave (CRI>90) en is standaard uitgerust met een 38° reflector. Optioneel is er een 24° en 60° reflector te bestellen. De behuizing is 360° horizontaal en 60° verticaal kantelbaar. De Gimbal led downlight wordt plug & play geleverd met een KGP flash-free dip switch led driver (instelbare wattage van 28 tot 44 watt) incl. 1.5 meter snoer met stekker.



Specificaties			
Levensduur	>50.000 branduren	CRI / Ra	>90
Aansluiting	1.5 meter snoer met stekker	Powerfactor	>0,95
Voltage	230V AC	LED Chip	HighSpectrum Sanan
Lumen behoud 55°	L70 >60.000 uur	Stralingshoek	38° (24° en 60° optioneel)
Garantie	5 jaar	UGR-waarde	<22
		Macadam Steps	3

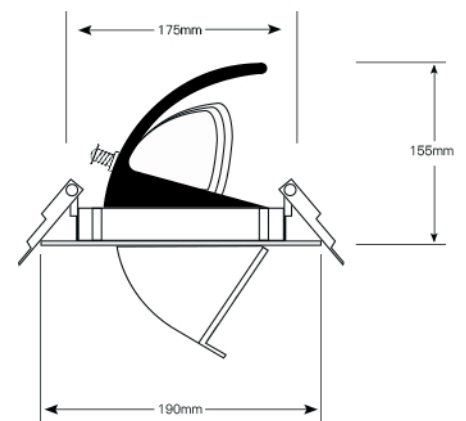
Productinformatie						
Artikelnummer	Wattage	Kelvin	Lumen	Afmeting	Zaagmaat	Behuizing
VL72110	28-44W	3000K	2700-3800Lm	Ø190 x 155mm	Ø175mm	Wit
VL72111	28-44W	4000K	2800-4000Lm	Ø190 x 155mm	Ø175mm	Wit
VL72112	28-44W	3000K	2700-3800Lm	Ø190 x 155mm	Ø175mm	Zwart
VL72113	28-44W	4000K	2800-4000Lm	Ø190 x 155mm	Ø175mm	Zwart

Opties		
Artikelnummer	Omschrijving	
VL72120	24° reflector	
VL72121	60° reflector	
VL81051	TRIAC Kegu flash-free dimbare led driver dip-switch (28 t/m 36W instelbaar)	
VL81059	TRIAC Lifud flash-free dimbare led driver dip-switch (16 t/m 22W instelbaar)	
VL81055	1-10V Boke flash-free dimbare led driver dip-switch	(10 t/m 30W instelbaar)
VL81060	DALI-2 / Push-dim Lifud flash-free dimbare led driver dip-switch	(22 t/m 44W instelbaar)
VL41031	Noodunit met 3 uren accu	

Details



Afmetingen



3-PHASE LED TRACKLIGHT

DRIVER IN 3-FASE ADAPTER | CRI>90 | 13-36W



3-fase led tracklight met witte of zwarte gepoedercoate behuizing. Standaard bevat het armatuur een 36° reflector. Optioneel is een 24° of 60° reflector te bestellen. De led chip heeft een hoge kleurweergave (CRI>90), dit maakt deze tracklight bijzonder geschikt voor toepassingen in de retailbranche. De flash-free led driver is geïntegreerd in de adapter en middels dip switches is de wattage in stapjes van 50mA instelbaar. Instelbereik 13W (300mA) - 36W (850mA). De maximale output van 850mA mag niet overschreden worden. De compact vormgegeven led spot is 360° draaibaar en volledig naar beneden te richten. De led spot is universeel en kan worden aangesloten op een 3-fase spanningsrail.



Specificaties			
Levensduur	>50.000 branduren	CRI / Ra	>90
Aansluiting	3-fase adapter	Powerfactor	>0,95
Voltage	230V AC	LED Chip	HighSpectrum Sanan
Lumen behoud 55°	L70 >60.000 uur	Macadam Steps	3
Garantie	5 jaar	Stralingshoek	36° [24° en 60° optioneel]

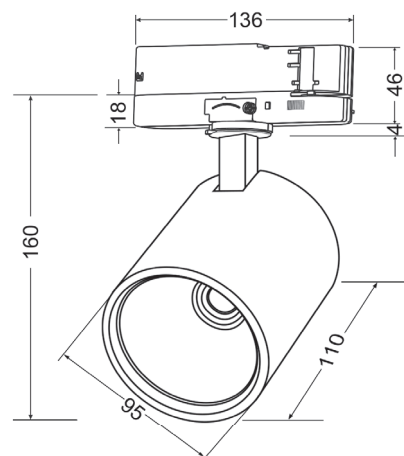
Productinformatie				
Artikelnummer	Wattage	Kelvin	Lumen	Behuizing
VL72074	13-36W	3000K	1250-3300Lm	Wit
VL72075	13-36W	4000K	1300-3600Lm	Wit
VL72076	13-36W	3000K	1250-3300Lm	Zwart
VL72077	13-36W	4000K	1300-3600Lm	Zwart

Opties	
Artikelnummer	Omschrijving
VL72090	24° reflector
VL72091	60° reflector

Details



Afmetingen





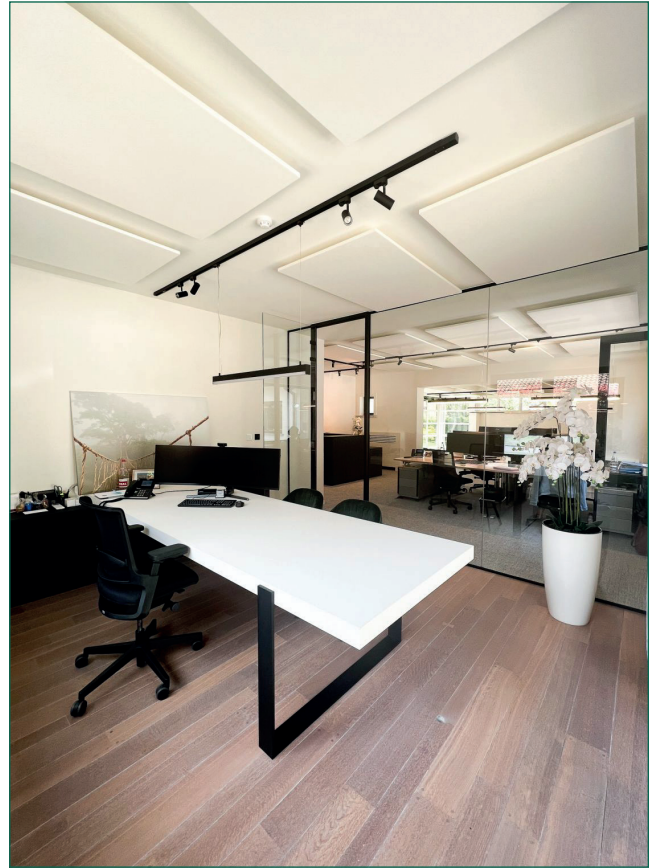
CRI staat voor color rendering index. Hoe hoger de CRI, hoe beter de kleurweergave / natuurgetrouwheid van het licht. Een armatuur met een waarde van 100 weergeeft kleuren zoals daglicht. De tracklight en gimbal armaturen bevatten led chips met een CRI>90, hierdoor worden kleuren zeer natuurgetrouw weergegeven.



De Power Factor van een LED Driver geeft aan hoeveel % van het vermogen wordt gebruikt om daadwerkelijk licht op te wekken. Een Power Factor van 100% (=1) is ideaal. Er gaat dan geen vermogen verloren door slechte elektronica. Alles lager dan 1 betekent hoeveel extra vermogen nodig is om het gewenste vermogen-output af te geven. De tracklight en gimbal hebben vanwege de kwalitatieve led drivers een powerfactor >0,95



De tracklight en gimbal armaturen worden geleverd met 5 jaar garantie.



PROF. LED TRACKLIGHT

GEPOEDERCOATE BEHUIZING | CRI>90

3-fase led tracklight met witte of zwarte gepoedercoate behuizing. Het armatuur wordt geleverd met flash-free LiFud driver en 36° reflector. Optioneel is een 24° of 60° reflector te bestellen. De led chip heeft een hoge kleurweergave (CRI>90), dit maakt deze tracklight bijzonder geschikt voor toepassingen in de retailbranche. De led spot is universeel en kan worden aangesloten op een 3-fase spanningsrail. De compact vormgegeven led spot is 360° kantelbaar, de behuizing is 300° draaibaar.



Specificaties

Levensduur	>50.000 branduren	CRI / Ra	>90
Aansluiting	3-fase adapter	Powerfactor	>0,95
Voltage	230V AC	LED Chip	HighSpectrum Sanan
Lumen behoud 55°	L70 >60.000 uur	Macadam Steps	3
Garantie	5 jaar	Stralingshoek	36° [24° en 60° optioneel]

Productinformatie

Artikelnummer	Wattage	Kelvin	Lumen	Behuizing
VL72070	32W	3000K	3000Lm	Wit
VL72071	32W	4000K	3200Lm	Wit
VL72072	32W	3000K	3000Lm	Zwart
VL72073	32W	4000K	3200Lm	Zwart

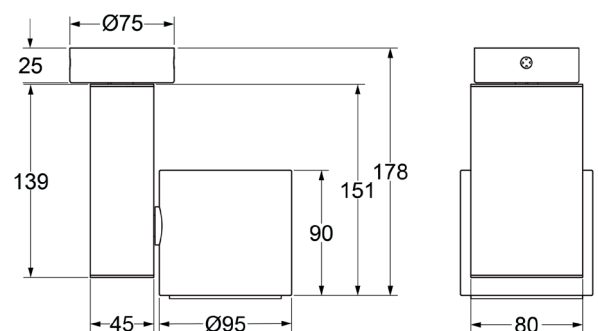
Opties

Artikelnummer	Omschrijving
VL72090	24° reflector
VL72091	60° reflector

Details



Afmetingen



GALLERY BULKHEAD

PORTIEKARMATUUR

Waterdicht (IP65) portiekarmatuur met flash-free driver en slagvaste, polycarbonaat opaalkap. Het armatuur is geschikt voor zowel wand- als plafondmontage en is leverbaar in 3000 en 4000 kelvin. I.c.m. VL41028 inbouwframe is het armatuur toe te passen als inbouwarmatuur. Zie voor armaturen met noodfunctie de Bulkhead series.



Specificaties

Levensduur	>50.000 branduren	CRI / Ra	>80
Aansluiting	Intern aansluitblok	Powerfactor	>0,95
Voltage	230V AC	LED Chip	SMD 2835
Garantie	3 jaar	Stralingshoek	130°

Productinformatie

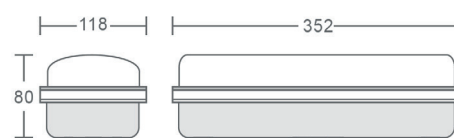
Artikelnummer	Wattage	Kelvin	Lumen	Afmeting
VL51030	4W	3000K	350Lm	118x352x80mm
VL51031	4W	4000K	370Lm	118x352x80mm

Opties

Artikelnummer	Omschrijving
VL41028	Inbouwframe wit t.b.v. gallery bulkhead inbouwmaat 352x118m



Afmetingen



CCT LED PLAFONNIÈRE

MULTIFUNCTIONELE PLAFONNIÈRE

Veelzijdige led plafonnière 16W met zwarte of witte behuizing, opalen afscherming en CCT kleurenschicht (m.u.v. VL51023 en VL51024). De robuuste behuizing is gemaakt van versterkt polycarbonaat, hierdoor is het armatuur waterdicht (IP66) en vandalismebestendig (IK10). De plafonnière is eenvoudig te bevestigen middels de metalen beugel aan de achterzijde van het armatuur. De meegeleverde wartel zorgt voor een waterdichte kabelinvoer.

De led plafonnière is leverbaar in twee kleuren behuizing en vier verschillende uitvoeringen:

Standaard: Ideaal als portiekarmatuur.

Sensor: Armatuur met geavanceerde HF sensor.

Sensor + nood: Led plafonnière met geavanceerde HF sensor en 3 uren noodfunctie. De noodfunctie is enkel te gebruiken in combinatie met de sensor.

Nood: Armatuur met 3 uren noodfunctie. Kan zowel continu als stand-by geschakeld worden.



Specificaties			
Levensduur	>50.000 branduren	CRI / Ra	>80
Aansluiting	Intern aansluitblok	Powerfactor	>0,90
Voltage	230V AC	LED Chip	SMD
Stralingshoek	110°	Macadam Steps	3
Garantie	5 jaar		

Productinformatie						
Artikelnummer	Kleur behuizing	Wattage	Type	Kelvin	Lumen	Afmeting
VL51060	Wit	16W	Standaard	3000/4000/6000K	1440Lm	A Ø300 x B 87mm
VL51061	Wit	16W	Sensor	3000/4000/6000K	1440Lm	A Ø300 x B 87mm
VL51062	Wit	16W	Sensor + nood	3000/4000/6000K	1440Lm	A Ø300 x B 87mm
VL51023	Wit	16W	Nood	3000K	1440Lm	A Ø300 x B 87mm
VL51024	Wit	16W	Nood	4000K	1440Lm	A Ø300 x B 87mm
VL51065	Zwart	16W	Standaard	3000/4000/6000K	1440Lm	A Ø300 x B 87mm
VL51066	Zwart	16W	Sensor	3000/4000/6000K	1440Lm	A Ø300 x B 87mm
VL51067	Zwart	16W	Sensor + nood	3000/4000/6000K	1440Lm	A Ø300 x B 87mm
VL51068	Zwart	16W	Nood	3000/4000/6000K	1440Lm	A Ø300 x B 87mm

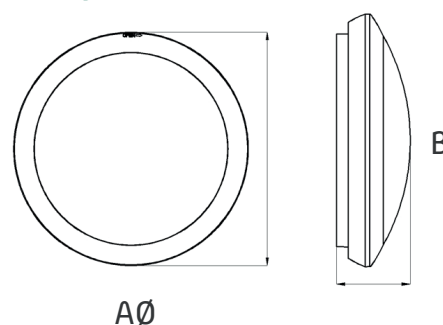
Opties		
Artikelnummer	Omschrijving	Geschikt voor type
VL81101	Accupack Li-ion 3,7V 2200mA	Nood
VL81102	Accupack Li-ion 3,7V 2200mA	Sensor + nood

Uitleg functies HF microgolf bewegingssensor

De flexibele instelmogelijkheden van de HF microgolf bewegingssensor maken verlichting naar wens mogelijk. Dit zorgt voor lichtcomfort en veiligheid in combinatie met maximale efficiëntie:

- **Detectie range** (10%, 50%, 75% en 100%), maximale range van 8 meter.
- **Inschakeltijd**, de tijd dat de lamp inschakelt na het detecteren van beweging (10 sec, 90 sec, 3 min en 10 min).
- **Lichtgevoeligheid**, bij hoeveel lux de lamp inschakelt na detectie van beweging. (geen schemerschakelaar) [5 lux, 15 lux, 50 lux, 2000 lux].
- **Stand-by periode**, de tijd dat het armatuur op 20% blijft branden nadat de lamp volledig uitschakelt [direct uitschakelen, 30 sec, 10 min, altijd gedimd op 20% tot waarnemen nieuwe beweging].
- 10% lichtsterkte in noodstand voor alle plafonnières met accu

Afmetingen



HF MICROGOLF SENSOR

EENVOUDIG INSTELBAAR MET DIP SWITCHES

De multifunctionele HF microgolf sensor heeft een detectiebereik van 360 graden binnen een maximale range van 8 meter. HF microgolf sensoren kunnen ongeacht warmte beweging detecteren door hout, glas en dunne wanden.

Het armatuur met enkel noodfunctie kan zowel continu als stand-by geschakeld worden (portiekt functie).

De robuuste behuizing is waterdicht (IP66) en vandaalbestendig (IK10).

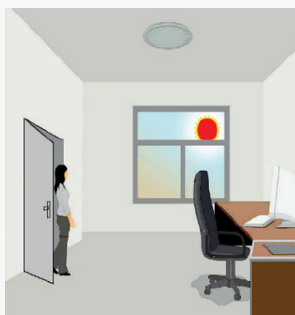
Opalen afscherming voor een egale lichtverspreiding.

De lichtkleur is in te stellen in 3000/4000/6000K.

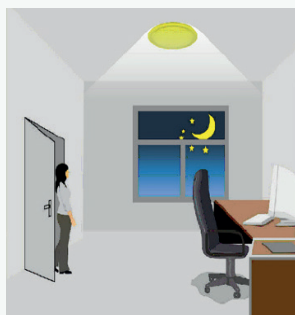
Het armatuur is voorzien van een wartel, voor een waterdichte kabelinvoer.



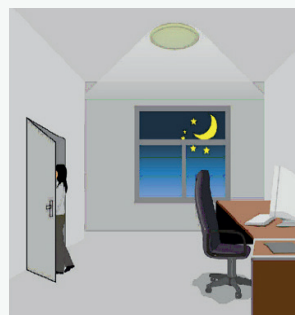
Praktijkvoorbeeld



De detectie range van de sensor (max. 8 meter) kan worden ingesteld. Daarnaast kan de sensor gevoeligheid worden ingesteld op lux, dit houdt in dat na detecteren van beweging de led plafonniere bij het ingestelde lichtniveau gaat branden. Het armatuur bevat geen schemerschakelaar.



Bij het ingestelde lux niveau zal na detectie van beweging de led plafonniere inschakelen. De brandtijd kan worden ingesteld van 10 seconden tot maximaal 10 minuten.



Nadat de brandtijd van de led plafonniere is verstreken kan de led plafonniere op 20% lichtsterkte blijven branden. Deze optie kan worden ingesteld voor 30 seconden, 10 minuten en permanent. Bij de optie permanent zal de plafonniere continu branden op 20% totdat er nieuwe beweging wordt waargenomen. Na waarnemen van nieuwe beweging zal de plafonniere weer op 100% branden.



De plafonniere zal automatisch uitschakelen na de gekozen inschakeltijd en eventuele stand-by periode. Dit geldt niet als de permanentie dimfunctie wordt ingesteld.

Details



LED SPOT CCT

TRIAC DIM | 5 & 7W | IP65 | CRI>90

3000K
4000K
6000K

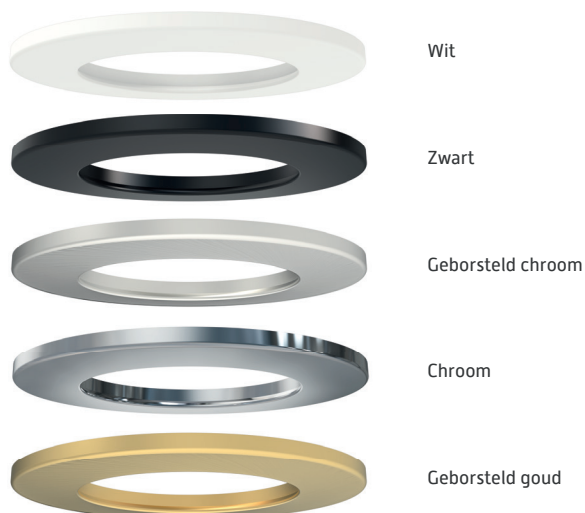
Bijzonder veelzijdige kantelbare led inbouwspot met verwisselbare kunststof afdekkingsring. De led spot CCT kan worden ingesteld in drie lichtkleuren (2700/2850/3000K) en twee wattages (5/7W). De reflector heeft een stralingshoek van 38° en de led chips met CRI>90 zorgt voor een hoge kleurweergave. De led spot heeft een flash-free led driver en is TRIAC dimbaar. Standaard wordt de spot geleverd met kunststof witte, zwarte of geborsteld chromen afdekkingsring. Als optie kan er een chromen of geborsteld gouden afdekkingsring worden besteld. Dankzij de IP65 waarde kan de led spot zowel binnen als buiten worden toegepast. Installatie is zeer eenvoudig vanwege de meegeleverde fastconnect cablebox.



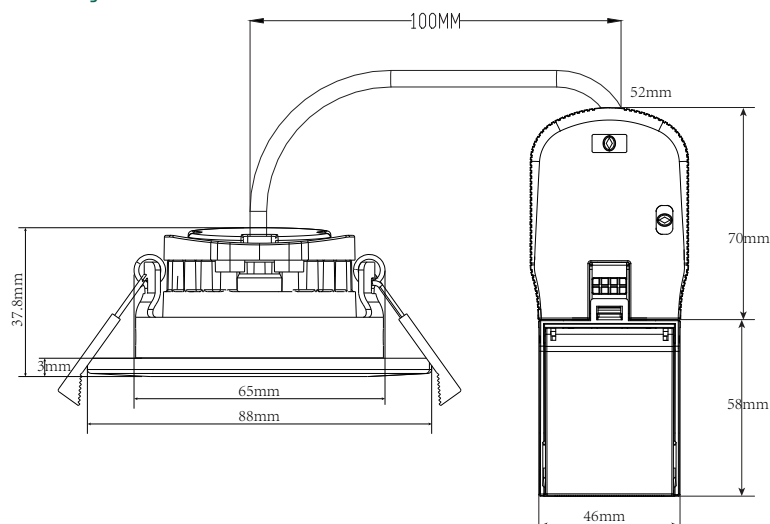
Specificaties			
Levensduur	>50.000 branduren	CRI / Ra	>90
Aansluiting	Fastconnect Cablebox	Powerfactor	>0,9
Voltage	230V AC	LED Chip	Epistar 2835 SMD
Lumen behoud 25°	L70 >50.000 uur	Stralingshoek	38°
Garantie	5 jaar	Macadam Steps	3

Productinformatie						
Artikelnummer	Kleur ring	Wattage	Kelvin	Lumen	Afmeting	Zaagmaat
VL51110	Wit	5W/7W	2700K/2850K/3000K	500/700Lm	Ø88 x 30mm	Ø70mm
VL51111	Zwart	5W/7W	2700K/2850K/3000K	500/700Lm	Ø88 x 30mm	Ø70mm
VL51112	Geborsteld chroom	5W/7W	2700K/2850K/3000K	500/700Lm	Ø88 x 30mm	Ø70mm

Opties	
Artikelnummer	Omschrijving
VL51120	Chroom afdekkingsring
VL51121	Geborsteld goud afdekkingsring



Afmetingen



MOGELIJKHEDEN LED SPOT CCT

VEELZIJDIG EN EENVOUDIG TE INSTALLEREN

De lichtkleur is in te stellen op 2700/2850/3000K. De spot heeft een 2700K en 3000K led chip. 2850K is een mix van beide led chips op 50% lichtsterkte.

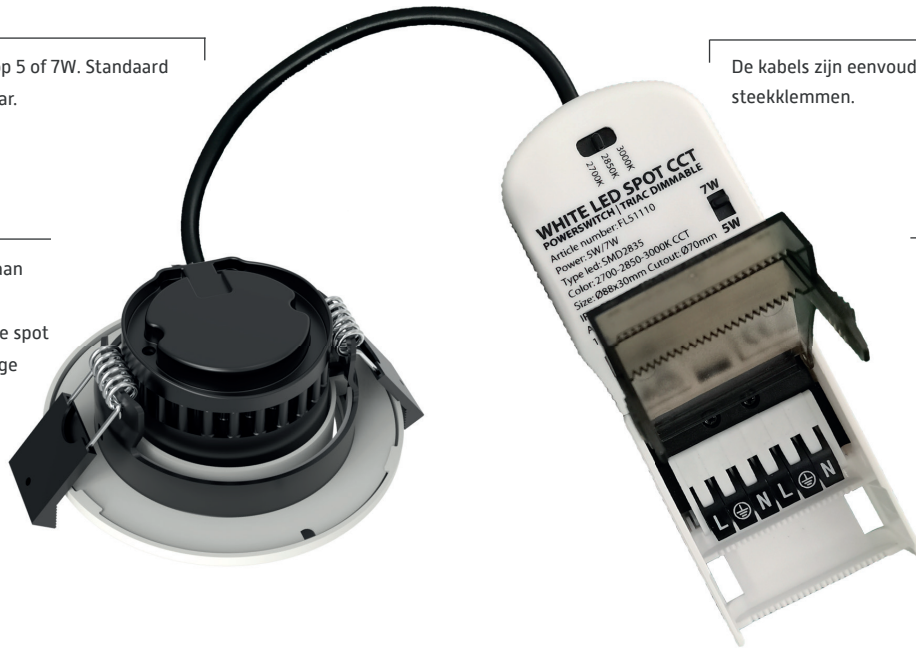
Installatie is zeer gemakkelijk omdat het aansluitblok met steekklemmen los te klikken is van de driver. Hierdoor kan eerst het aansluitblok worden bedraad en later worden vastgeklikt aan de driver.

De wattage is in te stellen op 5 of 7W. Standaard is het product TRIAC dimbaar.

De kabels zijn eenvoudig te monteren met de steekklemmen.

De led spot is gemonteerd aan de driver en heeft een IP65 classificatie. Hierdoor kan de spot worden toegepast in vochtige ruimtes.

De FastConnect cablebox heeft dubbele aansluitklemmen. Hierdoor is koppelen van meerdere spots mogelijk.



Verwisselbare afdekkingsring

Standaard wordt de spot geleverd met kunststof witte, zwarte of geborsteld chromen afdekkingsring. Als optie kan er een chromen of geborsteld gouden afdekkingsring worden besteld. Deze is eenvoudig te verwisselen.



5 JAAR
GARANTIE

STANDAARD
TRIAC DIMBAAR

SWITCH
CCT + WATTAGE

CRI
>90

LED HIGH BAY POWERSWITCH

90/120/150W | 1-10V DIM | 170LM/W | CRI>80

SAMSUNG
LEDS

De led high bay powerswitch heeft een speciaal ontworpen behuizing (IP65) waarbij de luchtstroom door het midden en de buitenranden wordt aangevoerd. De luchtcirculatie zorgt voor een optimale koeling van de Samsung leds LM283B+ en led driver. Hierdoor kunnen de leds (CRI>80) worden aangestuurd tot een efficiëntie van maar liefst 170Lm/W en wordt een lumen behoud van L90 >52.000 branduren gerealiseerd.

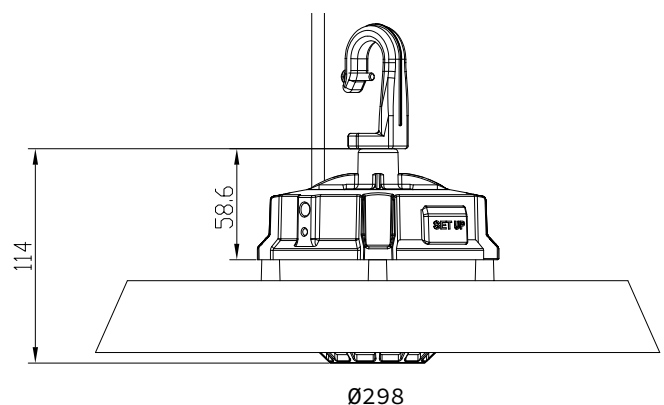
De flash-free 1-10V dimbare LiFud led driver is met een wattage switch in te stellen op 90/120/150W. Tevens kan een specifieke wattage (bijv. 105W) worden ingesteld met de dimknop in de driver. Het armatuur kan eenvoudig worden opgehangen middels de haak aan de bovenkant van de behuizing en wordt geleverd incl. 1 meter snoer zonder stekker. Er zijn verschillende opties leverbaar als sensortechniek, lenzen, reflectoren, noodunits en montagebeugels.



Specificaties			
Levensduur	>50.000 branduren	CRI / Ra	>80
Aansluiting	1 meter snoer zonder stekker	Powerfactor	>0,95
Voltage	230V AC	LED Chip	Samsung Led LM283B+
Lumen behoud L90	L90 >52.000 uur °25	Stralingshoek	Standaard 90°
Lumen behoud L70	L70 >72.000 uur °85	Macadam Steps	3
Garantie	5 jaar	UGR-waarde	<25

Productinformatie				
Artikelnummer	Wattage	Kelvin	Lumen	Afmeting
VL51070	90/120/150W	3000K	14.040/18.720/23.400Lm	Ø298x114mm
VL51071	90/120/150W	4000K	15.300/20.400/25.500Lm	Ø298x114mm
VL51072	90/120/150W	5000K	15.300/20.400/25.500Lm	Ø298x114mm
VL51073	90/120/150W	6000K	15.300/20.400/25.500Lm	Ø298x114mm

Opties - los geleverd	
Artikelnummer	Omschrijving
VL51092	60° pmma lens
VL51093	120° pmma lens
VL51094	PC prisma reflector 90° Ø413x232,1mm
VL51095	PC afscherming voor prisma reflector (VL51094) - incl. montagebeugel
VL51096	Aluminium reflector 70°, buitenkant zwart gecoat Ø428x250mm
VL51097	Montagebeugel voor plafond/wandmontage - kantelbaar
VL51098	Noodunit 20W met 3 uren Lithium 29,6V 2600mAh accu





**5 JAAR
GARANTIE**



**STANDAARD
1-10V DIMBAAR**



**WATTAGE
SWITCH**

Opties



VL51094



VL51095



VL51097



VL51096



VL51098

SENSOR LED HIGH BAY POWERSWITCH

90/120/150W | 1-10V+12VDC | 170LM/W | CRI>80

De Sensor led high bay powerswitch heeft een speciaal ontworpen behuizing (IP65) waarbij de luchtstroom door het midden en de buitenranden wordt aangevoerd. De luchtcirculatie zorgt voor een optimale koeling van de Samsung leds LM283B+ en led driver. Hierdoor kunnen de leds (CRI>80) worden aangestuurd tot een efficiëntie van maar liefst 170Lm/W en wordt een lumen behoud van L90 >52.000 branduren gerealiseerd.

De geavanceerde microwave sensor kan eenvoudig in de led high bay worden geschroefd en communiceert met de led driver via het 1-10V dim aansturingssysteem. De microwave sensor is beschikbaar in twee types; te bedienen via een afstandsbediening of via Bluetooth (Sigmesh). Zie de volgende pagina voor de mogelijkheden van de sensor.

De flash-free 1-10V dimbare LiFud led driver is met een wattage switch in te stellen op 90/120/150W. Tevens kan een specifieke wattage (bijv. 105W) worden ingesteld met de dimknop in de driver. Het armatuur kan eenvoudig worden opgehangen middels de haak aan de bovenkant van de behuizing en wordt geleverd incl. 1 meter snoer zonder stekker. Er zijn verschillende opties leverbaar als lenzen, reflectoren, noodunits en montagebeugels.



Specificaties			
Levensduur	>50.000 branduren	CRI / Ra	>80
Aansluiting	1 meter snoer zonder stekker	Powerfactor	>0,95
Voltage	230V AC	LED Chip	Samsung Led LM283B+
Lumen behoud L90	L90 >52.000 uur °25	Stralingshoek	Standaard 90°
Lumen behoud L70	L70 >72.000 uur °85	Macadam Steps	3
Garantie	5 jaar	UGR-waarde	<25

Productinformatie | Kies de gewenste led high bay en het type sensor. Bijvoorbeeld VL51075 + VL51085

Artikelnummer	Wattage	Kelvin	Lumen	Afmeting
VL51075	90/120/150W	3000K	14.040/18.720/23.400Lm	Ø298x114mm
VL51076	90/120/150W	4000K	15.300/20.400/25.500Lm	Ø298x114mm
VL51077	90/120/150W	5000K	15.300/20.400/25.500Lm	Ø298x114mm
VL51078	90/120/150W	6000K	15.300/20.400/25.500Lm	Ø298x114mm

Kies de gewenste sensor

VL51085	Microwave sensor - bedienen / inregelen met Haisen afstandsbediening
VL51086	Microwave sensor met Bluetooth sigmesh - bedienen / inregelen met Haisen app

Opties - los geleverd

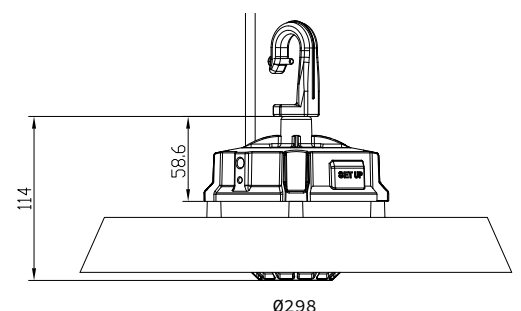
Artikelnummer	Omschrijving
VL51092	60° pmma lens
VL51093	120° pmma lens
VL51094	PC prisma reflector 90° Ø413x232,1mm
VL51095	PC afscherming voor prisma reflector (VL51094) - Incl. montagebeugel
VL51096	Aluminium reflector 70°, buitenkant zwart gecoat Ø428x250mm
VL51097	Montagebeugel voor plafond/wandmontage - kantelbaar
VL51098	Noodunit 20W met 3 uren Lithium 29,6V 2600mAh accu



Powerswitch 90, 120 & 150W



De sensor wordt gemakkelijk in de led highbay bevestigd



SENSORTECHNIEK HIGH BAY

UITGEBREID SCALA AAN MOGELIJKHEDEN

- 5 JAAR GARANTIE**
- STANDAARD 1-10V DIMBAAR**
- WATTAGE SWITCH**
- MICROWAVE SENSOR**

LiFud flash-free 1-10V dimbare dip switch led driver, standaard instelbaar op 90/120/150W

Robuuste, gepoedercoate aluminium behuizing voor een optimale warmteafgifte van de leds.

Leds met hoog lichtrendement tot maar liefst 170 lm/W

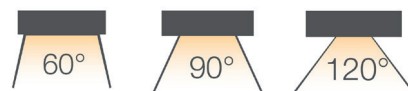
Geavanceerde microwave sensor

Standaard 90° lens.
Optioneel 60° of 120° lens, prisma 60° of aluminium kap 70°

Voorbeeldmogelijkheden sensor

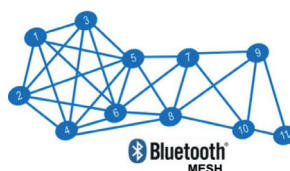
Mogelijkheden verschillen per type sensor

-  Eenvoudig in te regelen
Met afstandsbediening of app, afhankelijk van type sensor
-  Aan- / uitschakelen
Afstandsbediening of app
-  Daglicht sensor
Gevoeligheid 2Lux/10Lux/30Lux/50Lux/80Lux/120Lux/Uit
-  Detectie range
Gevoeligheid 25%/50%/75%/100%
-  Brandtijd na detectie van beweging
5s/30s/1min/3min/5min/10min/20min/30min
-  Stand-by periode
0s/10s/30s/1min/5min/10min/30min/60min/+∞
-  Stand-by dim niveau
10%/20%/30%/50%



VL51091

De sensor is afhankelijk van het type in te stellen met de afstandsbediening of app.



Bluetooth Sigmesh

Bluetooth Sigmesh maakt het mogelijk om meerdere sensors met elkaar te verbinden als één netwerk. Dit houdt in dat het systeem slechts één keer ingesteld wordt via de Haisen App, vervolgens wordt de instelling doorgegeven aan alle high-bays binnen het netwerk. Sigmesh werkt over lange afstanden. Noodzaak is dat elke nieuwe high bay binnen 20 meter van een bestaande wordt geplaatst zodat het signaal keer op keer doorgegeven wordt. Sigmesh heeft een theoretische capaciteit van 128 sensoren, echter raden wij aan niet meer dan 50 stuks in één netwerk te gebruiken.

Praktijkvoorbeeld microwave sensor led high bay

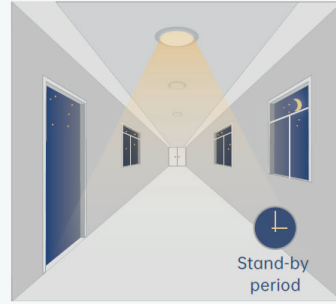
Zonder schemerschakelaar functie



Het armatuur schakelt enkel in bij waarnemen van beweging. De sensor gevoeligheid kan worden ingesteld op lux, dit houdt in dat na detecteren van beweging het armatuur bij het ingestelde lichtniveau gaat branden.



Na detectie van beweging zal het armatuur inschakelen. De brandtijd na beweging kan worden ingesteld van 5 seconden tot maximaal 30 minuten.

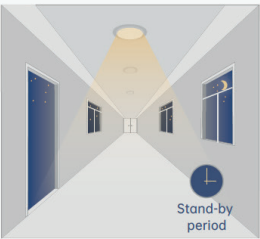


Nadat de brandtijd van het armatuur is verstreken kan deze op 10%/20%/30%/50% blijven branden. Deze optie kan worden ingesteld van 10 seconden tot 60 minuten en permanent branden. Bij de optie permanent zal het armatuur continu branden totdat er nieuwe beweging wordt waargenomen. Na waarnemen van nieuwe beweging zal het armatuur weer op 100% branden.



Het armatuur zal automatisch uitschakelen na de gekozen inschakeltijd en eventuele standby periode. Dit geldt niet als de permanentie dimfunctie wordt ingesteld.

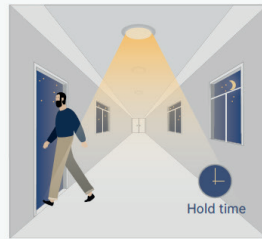
Met schemerschakelaar functie



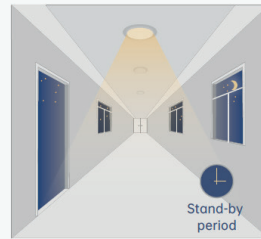
Bij onvoldoende daglicht zal het armatuur stand-by branden op 10%/20%/30% lichtsterkte.



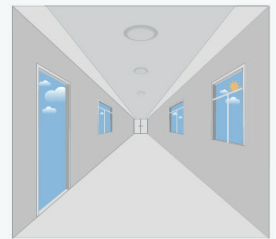
Na detectie van beweging zal het armatuur op 100% branden. De sensor gevoeligheid kan worden ingesteld op lux, dit houdt in dat na detecteren van beweging het armatuur bij het ingestelde lichtniveau gaat branden.



De brandtijd na beweging kan worden ingesteld van 5 seconden tot 30 minuten.



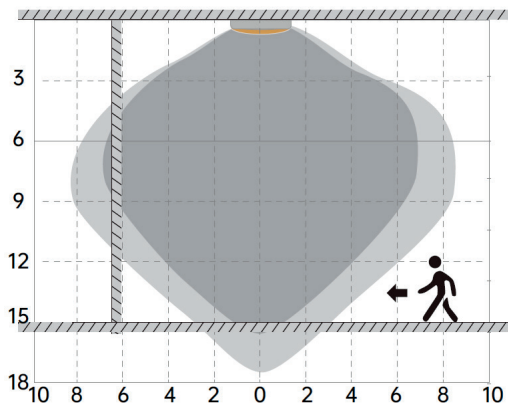
Na het aflopen van de ingestelde brandtijd na beweging zal het armatuur terugdimmen naar de ingestelde stand-by lichtsterkte.



Bij voldoende daglicht zal het armatuur automatisch uitschakelen.

Detectiebereik sensor

Uitgedrukt in meters, maximale aanbevolen montagehoogte 12 meter





KRISTAL LED LICHTLIJN

LICHTLIJNSYSTEEM VOOR NIEUWE TOEPASSINGEN

Kristal LED Lichtlijn is een lichtlijnsysteem voor nieuwe toepassingen. De wit gelakte basisrail is leverbaar in 1,5 of 3m en gemakkelijk in elkaar te schuiven voor een snelle montage. De led modules zijn eenvoudig te bevestigen in de basisrail en uitgerust met een Osram flash free dip-switch led driver en leds met een hoge lumen output (160 Lm/w). Wanneer niet overal een led module is vereist dan is deze lichtlijn gemakkelijk op te vullen middels een blindplaat (VL10038). Het systeem wordt doorgaans gemonteerd met een klembeugel incl. 2M pendeldraad (VL10037). Op aanvraag is Kristal LED Lichtlijn leverbaar met een lichtkleur van 3000 tot 6500 kelvin, gradenbundels (30° 60° 90°, 120° of symmetrisch), sensortechnieken, noodunit en dimbare systemen zoals 1-10V / DALI(2.0) etc. Voor uitgebreide systemen is een 8-aderig Kristal LED Lichtlijn leverbaar.



Specificaties			
Levensduur	>50.00 branduren	CRI / Ra	>80
Aansluiting	Aansluitblok (zie optie)	Powerfactor	>0,9
Voltage	230V AC	LED Chip	Edison SMD 2835
Lumen behoud 25°	L90 >50.000 uur	Macadam Steps	3
Garantie	5 jaar		

Led module meest gebruikt						
Artikelnummer	Omschrijving	Wattage	Stralingshoek	Afscherming	Kelvin	Afmeting
VL10004	LED module	33-58W dip-switch	60°	Transparant	4000K	1,5 meter
VL10005	LED module	33-58W dip-switch	90°	Transparant	4000K	1,5 meter
VL10006	LED module	33-58W dip-switch	120°	Opaal	4000K	1,5 meter
VL10009	LED module	33-58W dip-switch	90°	Transparant	6000K	1,5 meter

Toebehoren		
Artikelnummer	Omschrijving	Afmeting
VL10001	5-aderige basisrail wit	1,5 meter
VL10002	5-aderige basisrail wit	3 meter
VL10038	Blindplaat wit kunststof	1,5 meter
VL10035	Aansluitblok wit	
VL10036	Eindkap wit	
VL10037	Ophangset met staaldraad 2 meter	
VL10055	Ophangset met oogje voor bevestiging aan ketting	

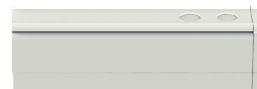
Toebehoren



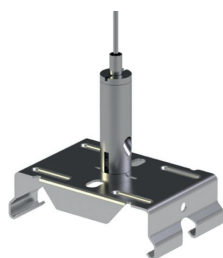
Blindplaat wit kunststof



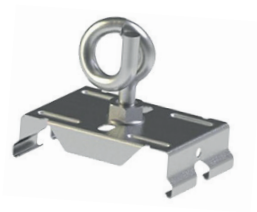
Aansluitblok wit



Eindkap wit



Ophangset met staaldraad 2 meter



Ophangset met oogje

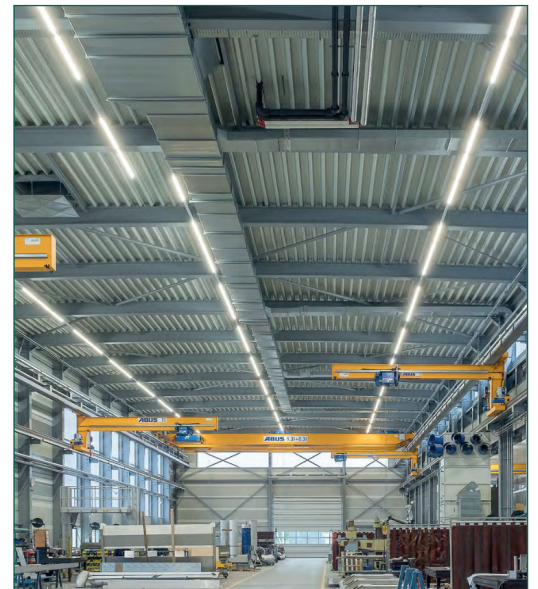
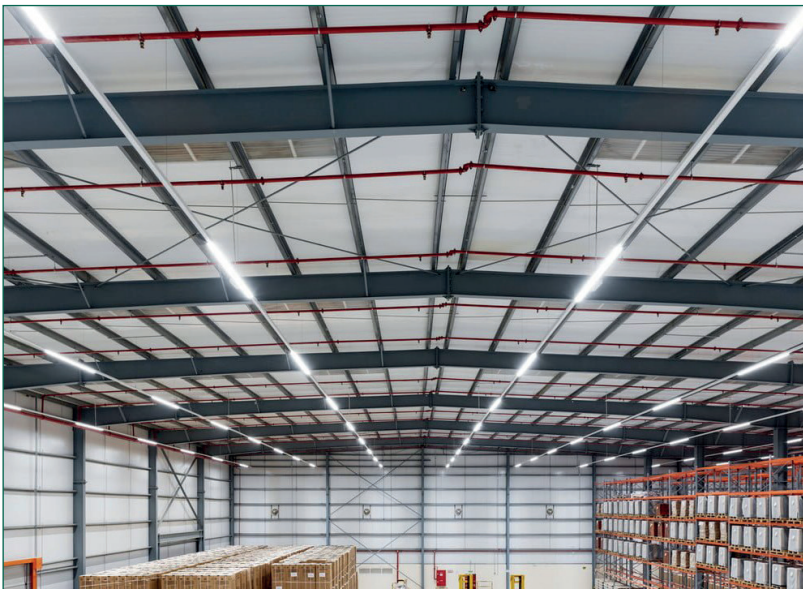
5 JAAR
GARANTIE

De basisrail kan op twee manieren worden gependeld, met pendeldraad of ketting.

De basisrail is zonder gereedschap te koppelen en wordt voorzien van een led module en/of blindplaat.

De led module is gemakkelijk te klikken in de basisrail.

30, 60, 90 [lens], 120 [opaal] of symmetrische gradenbundel.



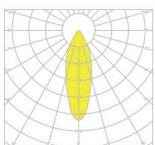
BASISRAIL 5-ADERIG

5-aderig bedraad voor toepassingen met nood en/of sensor

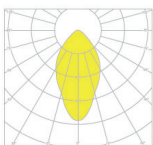
Plug & play connector

De basisrail klikt vast door middel van een montageklem.

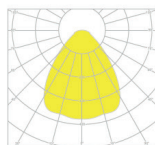
Verschillende opties lichtbundels (op aanvraag), voor een optimale efficiëntie en lichtbeeld.



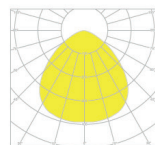
30°



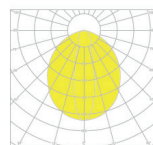
60°



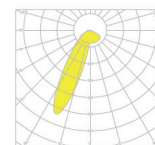
90°



120°



30x110°



asymmetrisch L of R



dubbel asymmetrisch

KRISTAL LED RETROFIT

LED MODULES VOOR BESTAANDE LICHTLIJNSYSTEMEN

De Retrofit module maakt het mogelijk om bestaande lichtlijnsystemen te voorzien van led verlichting. De retrofit led module kan plug & play in het bestaande lichtlijnsysteem worden geklikt. Het armatuur is uitgerust met een Osram flash free dip-switch led driver en leds met hoge lumen output (160 Lm/w). Standaard zijn de modules geschikt voor de lichtlijnsystemen Philips TTX 400, VEKO PRN T8 en REGIOLUX SDT T5/T8.



Op aanvraag zijn de volgende opties / varianten beschikbaar:

Retrofit modules voor de merken (verschillende types per merk) Trilux, Regiolux, Siteco, Lite-Licht, Norton, Philips, Ludwig, Ridi, Zumtobel, 3000 tot 6500 kelvin, gradenbundels (30° 60° 90°, 120° of symmetrisch), sensortechnieken, noodunit en dimbare systemen zoals 1-10V / DALI(2.0) etc.



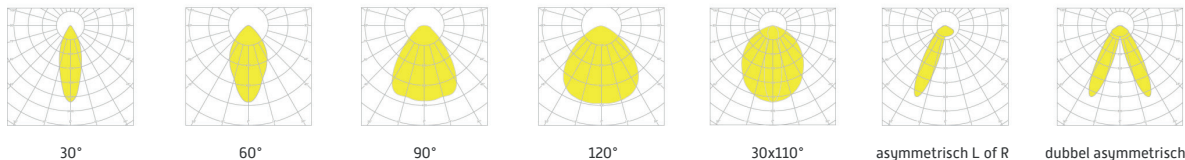
Specificaties

Levensduur	>50.00 branduren	CRI / Ra	>80
Aansluiting	Intern	Powerfactor	>0,9
Voltage	230V AC	LED Chip	Edison SMD 2835
Lumen behoud 25°	L90 >50.000 uur	Macadam Steps	3
Garantie	5 jaar		

Productinformatie

Artikelnummer	Lichtlijn systeem	Wattage	Kelvin	Stralingshoek	Afmeting
VL10043	VEKO PRN T8	33-58W dip-switch	4000K	90°	1530x65x27mm
VL10045	PHILIPS TTX 400	33-58W dip-switch	4000K	90°	1528x65x27mm
VL10054	REGIOLUX SDT T5/T8	33-58W dip-switch	4000K	90°	1531x65x27mm

Verschillende opties lichtbundels (op aanvraag), voor een optimale efficiëntie en lichtbeeld.



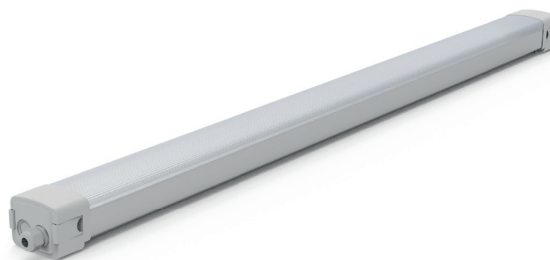
MOEFLON LED

WATERDICHT EN SLAGVAST LED ARMATUUR

De Moeflon LED is een waterdicht en slagvast LED armatuur. De robuuste behuizing is gemaakt van slagvast (IK10) wit polycarbonaat met opalen afscherming. Het armatuur is verkrijgbaar in verschillende versies:

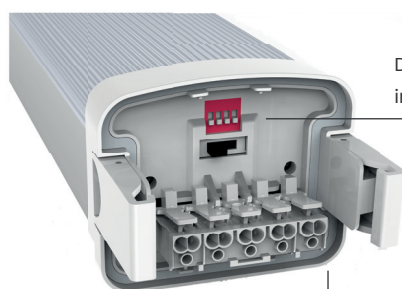
- 1CCT 4000K of 3CCT (3000-6000k)
- Afmeting 120 of 150 cm
- Doorvoerbedrading 3x2,5mm of 5x2,5mm

De Moeflon LED straalt 150 lm/w, is uitgerust met flash-free Boke led driver met wattage switch. De armaturen kunnen eenvoudig intern worden doorgekoppeld en worden geleverd met wartel.



Specificaties			
Levensduur	>50.000 branduren	CRI / Ra	>80
Aansluiting	Intern aansluitblok	Powerfactor	>0,95
Voltage	230V AC	LED Chip	SMD 2835
Lumen behoud 25°	L90 >50.000 uur	Stralingshoek	130°
Garantie	5 jaar	Macadam Steps 3	

Productinformatie					
Artikelnummer	Wattage	Kelvin	Lumen	Doorvoerbedrading	Afmeting
VL10047	16-42W	3000/4000/6000K	2400-6300Lm	3x2,5mm	1205x84x69mm
VL10050	23-65W	3000/4000/6000K	3450-9750Lm	3x2,5mm	1505x84x69mm
VL10051	23-65W	4000K	3450-9750Lm	3x2,5mm	1505x84x69mm
VL10052	23-65W	4000K	3450-9750Lm	5x2,5mm	1505x84x69mm



De wattage en lichtkleur (bij CCT versie) zijn in te stellen met de (dip) switches.

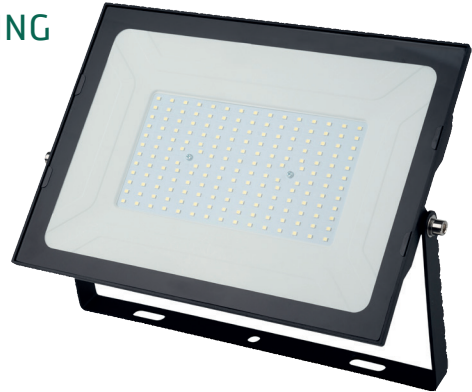
De Moeflon LED kan intern worden doorgekoppeld.



SLIM LED FLOODLIGHT BLACK

LED FLOODLIGHT MET GEPOEDERCOATE BEHUIZING

De nieuwste generatie led floodlight is uitgerust met SMD led chips en gehard veiligheidsglas. Dankzij de SMD techniek worden de leds gelijkmatiger gekoeld, dit resulteert in een langer lumenbehoud. SMD led floodlights hebben een platte aluminium behuizing (IP65) met een zwarte, gepoedercoate afwerking. De meegeleverde montagebeugel is 180° kantelbaar. De led floodlight wordt geleverd met 50 cm 3-aderig snoer zonder stekker.



Specificaties			
Levensduur	>35.000 branduren	CRI / Ra	>80
Aansluiting	50 cm 3-aderig snoer zonder stekker	Powerfactor	>0,95
Voltage	230V AC	LED Chip	SMD 2835
Lumen behoud 25°	L70 >35.000 uur	Stralingshoek	120°
Garantie	2 jaar	Macadam Steps	4

Productinformatie				
Artikelnummer	Wattage	Kelvin	Lumen	Afmeting
VL31058	10W	4500K	600Lm	151,5x116x44,5mm
VL31101	50W	4500K	5000Lm	188,7x133,7x33mm
VL31104	100W	4500K	10000Lm	270,6x190,6x36,7mm
VL31107	150W	4500K	15000Lm	316,6x226,6x38,3mm
VL31110	200W	4500K	20000Lm	351,6x256,6x40,4mm

Opties	
Artikelnummer	Omschrijving
VL81010	Uitschuifbaar telescoopstatief geel. Hoogte 95 - 156 cm
VL81012	Muursteen t.b.v. led floodlights 10-50W
VL81013	Muursteen t.b.v. led floodlights 100-200W
FC544894	Schemerschakelaar Merten Argus Grijs Max.2300 Watt IP54
VL81011	Kabel connector IP68 6-11mm 3-polig

Details

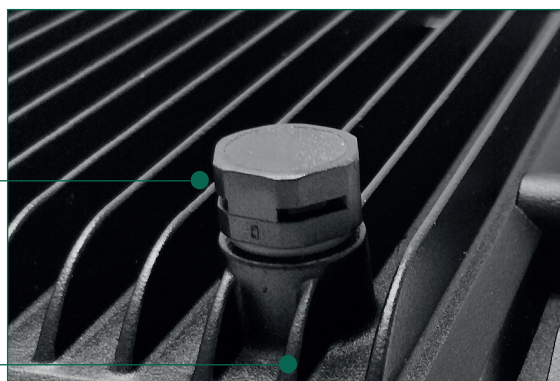


VERNIEUWDE SLIM LED FLOODLIGHTS

UITGERUST MET SMD LEDS

Vanaf 100 watt wordt een ontluichtingsventiel gebruikt, dit zorgt voor een gelijkmatige druk en voorkomt vochtvorming in de floodlight bij grote temperatuurschommelingen.

De SMD led platine zit rechtstreeks op de achterwand, hierdoor wordt de gehele behuizing als koelhuis gebruikt. De koelvinnen zorgen voor een optimale warmte afgifte.



De floodlights hebben een ultra platte en gepoedercoate behuizing, hierdoor zijn de floodlights bestand tegen zware weersomstandigheden.



SLIM LED FLOODLIGHT GREEN

BEVEILIGINGSVERLICHTING

Led floodlight met groene SMD led chips, gehard veiligheidsglas en drukventiel. Deze led floodlight is geschikt voor verlichting van o.a. bouwplaatsen, vanwege de groene lichtkleur zijn beweging op camerabeelden 's nachts extra goed zichtbaar. Dankzij de SMD techniek worden de leds gelijkmatig gekoeld, dit resulteert in een lang lumenbehoud. SMD led floodlights hebben een platte aluminium behuizing (IP65) met een zwarte, gepoedercoate afwerking. De meegeleverde montagebeugel is 180° kantelbaar. De led floodlight wordt geleverd met 50 cm 3-aderig snoer zonder stekker. In het armatuur zit een drukregelaar welke zorg voor een betere afgifte van vochtontwikkeling en druk bij wisselende temperaturen.

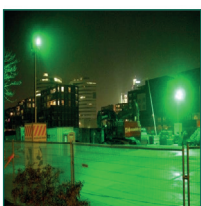


Specificaties			
Levensduur	>35.000 branduren	CRI / Ra	>80
Aansluiting	50 cm 3-aderig snoer zonder stekker	Powerfactor	>0,95
Voltage	230V AC	LED Chip	Sanan SMD 2835
Lumen behoud 25°	L70 >35.000 uur	Stralingshoek	120°
Garantie	2 jaar		

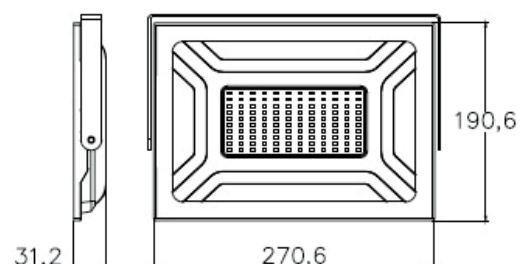
Productinformatie			
Artikelnummer	Wattage	Lumen	Afmeting
VL31112	100W	10000Lm	270,6x190,6x36,7mm

Opties	
Artikelnummer	Omschrijving
VL81011	Kabel connector IP68 6-11mm 3-polig

Details



Afmetingen



RGB LED FLOODLIGHT

VERKLEURBARE LED FLOODLIGHT

RGB led floodlight met zwarte, waterdichte behuizing (IP65), gehard veiligheidsglas en radiografische afstandsbediening (bereik 14m) is in te stellen op 13 verschillende lichtkleuren en 4 verschillende programma's. Het armatuur heeft een geheugenfunctie, dit houdt in dat het laatst gekozen programma wordt onthouden. De RGB floodlight werkt met een universele afstandsbediening, hierdoor is het mogelijk meerdere RGB floodlights te bedienen met één afstandsbediening. Dankzij de gemonteerde beugel kan het armatuur eenvoudig worden geïnstalleerd. De RGB led floodlight heeft een 1,5 meter 3-aderig snoer zonder stekker.



Specificaties

Levensduur	>35.000 branduren	CRI / Ra	-
Aansluiting	1.5 meter snoer zonder stekker	Powerfactor	-
Voltage	230V AC	LED Chip	RGB COB LED
Stralingshoek	120°	Garantie	3 jaar

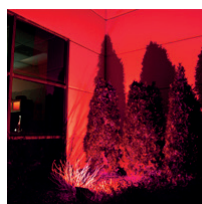
Productinformatie

Artikelnummer	Wattage	Afmeting
VL31083	30W	263,5x280,4x44mm

Opties

Artikelnummer	Omschrijving
VL81012	Muursteen t.b.v. led floodlights 10-50W
VL81011	Kabel connector IP68 6-11mm 3-polig

Details



BATTERY LED FLOODLIGHT

KRACHTIGE LED FLOODLIGHT MET ACCU

Accu led floodlights zijn ideaal voor plekken waar geen vaste stroom aansluiting beschikbaar is. De accu led floodlight heeft gehard veiligheidsglas, is waterdicht (IP54) en wordt compleet geleverd inclusief oplader voor netstroom (20W variant bevat tevens een 12V autolader). De led floodlight brandt gemiddeld 3 uur op de interne lithium accu en permanent bij gebruik van de netstroomadapter. De capaciteit van de accu neemt per laadcyclus af. Als optie kan er een telescoopstatief worden besteld, het telescoopstatief is van 95 tot 156cm in hoogte verstelbaar.



Specificaties

Levensduur	>35.000 branduren	CRI / Ra	>70
Aansluiting	Lader voor netstroom (12V*)	Powerfactor	-
Voltage	230V AC	LED Chip	Epistar COB
Garantie	2 jaar	Stralingshoek	120°
		Macadam Steps	4

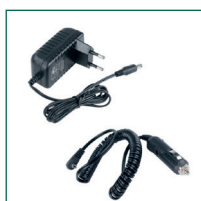
Productinformatie

Artikelnummer	Wattage	Kelvin	Lumen	Afmeting
VL31047	30W	6000K	2000Lm	226,5x295x185mm
VL31048	50W	6000K	3000Lm	288x340x185mm

Opties

Artikelnummer	Omschrijving
VL81010	Uitschuifbaar telescoopstatief geel. Hoogte 95 - 156 cm

Details



MOBILE LED WORKLIGHT

LED FLOODLIGHT MET GRONDSTATIEF

De robuuste mobile led worklight met SMD techniek heeft een platte behuizing en gehard veiligheidsglas. Dankzij de handgreep is het armatuur gemakkelijk te verstellen en verplaatsen. Als optie kan er een telescoopstatief worden besteld, het telescoopstatief is van 95 tot 156cm in hoogte verstelbaar. De mobile led worklight is uitgerust met SMD Epistar daglicht (6000K) led chips. Het armatuur is waterdicht (IP65) en wordt standaard geleverd met 5 meter neopreen snoer met stekker.



Specificaties

Levensduur	>35.000 branduren	CRI / Ra	>80
Aansluiting	5 meter neopreen snoer met stekker	Powerfactor	>0,95
Voltage	230V AC	LED Chip	SMD 5730
Garantie	2 jaar	Stralingshoek	120°
		Macadam Steps	4

Productinformatie

Artikelnummer	Wattage	Kelvin	Lumen	Afmeting
VL31090	50W	6000K	5000Lm	319x296x61,5mm

Opties

Artikelnummer	Omschrijving
VL81010	Uitschuifbaar telescoopstatief geel. Hoogte 95 - 156 cm

ACCESSOIRES LED FLOODLIGHTS

TELESCOOPSTATIEF

Artikelnummer	Omschrijving
VL81010	Uitschuifbaar telescoopstatief geel. Hoogte 95 - 156 cm



MUURSTEUN 80 CM | ANTRACIET GEPOEDERCOAT

Artikelnummer	Omschrijving
VL81012	Muursteun t.b.v. led floodlights 10-50W
VL81013	Muursteun t.b.v. led floodlights 100-200W



SCHEMERSCHAKELAAR

Artikelnummer	Omschrijving
FC544894	Schemerschakelaar Merten Argus Grijs Max.2300 Watt IP54



IP68 KABELCONNECTOR

Artikelnummer	Omschrijving
VL81011	Kabel connector IP68 6-11mm 3-polig



TOP CONNECT 1813

SNELKOPPELSYSTEEM COMPATIBEL MET GST 1813 VAN WIELAND

Voor producten incl. connector en kabel van >1,5mm² is de maximale belasting 250V | 16A.

T-splitters zijn standaard voorzien van trekontlastingen op de outputs (female). Voor alle aansluitingen, koppelsnoeren, losse stekkers etc. adviseren wij gebruik te maken van een trekontlasting (VL81141) om het systeem te monteren.



Artikelnummer	Omschrijving	Lengte	Afname per
VL81130	Netsnoer Schukoplug met female connector 3x1,5mm ²	2 meter	10 stuks
VL81131	Netsnoer Schukoplug met female connector 3x1,5mm ²	3 meter	10 stuks



VL81134	Koppelsnoer met male en female connector 3x1,5mm ²	2 meter	10 stuks
VL81135	Koppelsnoer met male en female connector 3x1,5mm ²	3 meter	10 stuks
VL81136	Koppelsnoer met male en female connector 3x1,5mm ²	5 meter	10 stuks



VL81149	Aansluitsnoer met male connector 2x0,75mm ²	1,5 meter	10 stuks
VL81153	Aansluitsnoer met male connector 3x0,75mm ²	1,5 meter	10 stuks



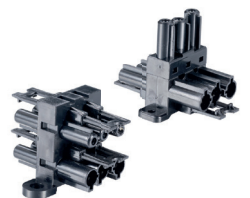
VL81139	Verloopkabel europlug naar male connector 2x1mm ²	1,5 meter	1 stuks
---------	--	-----------	---------



VL81137	Male connector 0,75-2,5mm ²	50 stuks
VL81138	Female connector 0,75-2,5mm ²	50 stuks



VL81141	T-splitter 2-voudig [1x male, 2x female]	50 stuks
VL81142	Splitter 3-voudig [1x male, 3x female]	50 stuks



VL81140	Vergrendeling voor connectors (trekontlasting)	50 stuks
---------	--	----------



MONTAGE Connector (VL81137) gemonteerd aan led driver, montagetijd ca. 3-5 werkdagen.
Prijs van de connector wordt los berekend (is per stuk te bestellen).
Na montage van de connector kan het product niet worden geretourneerd.



UNIVERSAL EMG-UNIT

UNIVERSELE NOODUNIT VOOR ARMATUREN

De universele noodunit is te gebruiken voor vrijwel alle led verlichting met een constant current led driver. De noodunit heeft een output van 9-48VDC en een maximaal belastbaar vermogen van 55 Watt. In noodfunctie geeft de unit een vermogen van 4W. De led driver wordt samen met het armatuur via de voorgemonteerde aansluitconnectoren op de noodunit aangesloten, de fase voor noodstroom wordt rechtstreeks op de noodunit aangesloten. De voeding voor de led driver blijft intact. De EMG-Unit is niet te gebruiken bij een te hoge/lage belasting. De noodunit wordt compleet geleverd met 3 uren accu, groen controle led spotje en testknop. 3 jaar garantie.



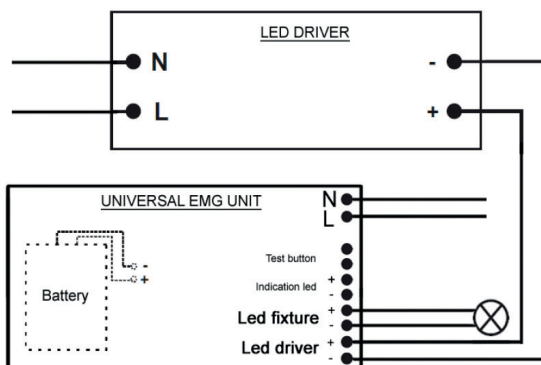
Productinformatie

Artikelnummer	Omschrijving
VL41031	Universal EMG-UNIT

Opties

Artikelnummer	Omschrijving
VL81070	Connector Male - los geleverd
VL81071	Connector Female - los geleverd

Aansluitschema



LED TUBE EMG-UNIT

INBOUW NOODUNIT VOOR LED BUIZEN 230V~

De led tube emg inbouwunit is ontwikkeld om led buizen te voorzien van noodfunctie en brandt minimaal 1 uur bij 25 watt. De autonomie tijd loopt op bij gebruik van lagere wattages. De led tube emg-unit is uitgerust met testknop, indicatieled en accu. De inbouw noodunit geeft 230V~ spanning in noodstand, hierdoor is de noodunit rechtstreeks op een 230V led buis toe te passen, maar ook op normale LED drivers welke met 230V~ gevoed worden. 3 jaar garantie.



Productinformatie

Artikelnummer	Omschrijving	Brutoprijs
VL41030	Led tube EMG-UNIT	

Aansluitschema



NOODVERLICHTING

EEN GESCHIKT ARMATUUR VOOR VRIJWEL IEDERE SITUATIE



International
Organization for
Standardization

Ruime keuze

Voor vrijwel iedere situatie hebben wij een geschikt noodverlichtingsarmatuur. Ons assortiment omvat armaturen voor vluchtwegaanduiding, vluchtwegsignalering en anti-paniek. Een aantal armaturen zijn multifunctioneel en zowel inbouw als opbouw toe te passen middels los te verkrijgen accessoires. Zie de opties per product voor de verschillende mogelijkheden.

ISO normen

Al onze noodverlichtingsarmaturen voldoen aan de meest recente ISO 7010 norm voor pictogrammen, en daarmee ook aan de NEN-EN-ISO7010. Wij houden de wet en regelgeving nauwlettend in de gaten en zorgen ervoor dat onze armaturen altijd worden geleverd volgens de actuele Nederlandse en Europese wet- en regelgeving.



Krachtige 3 uren accu

Volgens de Europese norm dient noodverlichting minimaal 1 uur te branden na spanningsuitval. Veel van onze led nooverlichting is uitgerust met een krachtige 3 uren accupack, hierdoor voldoet de accu doorgaans tot 4 jaar na ingebruikname nog aan de Europese norm.

RUIME GARANTIE

Geen zorgen over garantie

Wij bieden 3 tot 5 jaar garantie op onze led noodverlichtingsarmaturen. Een accupack is een verbruiksartikel, hier wordt maximaal 3 jaar garantie op gegeven, ondanks een armatuur 5 jaar garantie heeft. Op terugval van capaciteit wordt geen garantie verleend. Wanneer een accupack binnen 3 jaar kapot gaat zal garantie worden verleend.



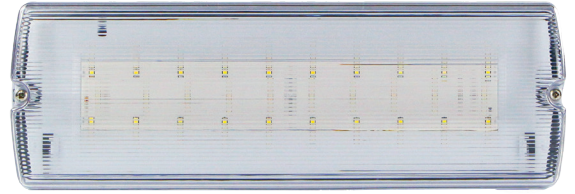
Pictogrammen

Noodverlichtingsarmaturen voor vluchtwegaanduiding (met pictogram) worden standaard geleverd met set pictogrammen man pijl boven, links en rechts. Per artikel zal vermeld worden welke pictogrammen mee worden geleverd en of hier nog speciale pictogrammen voor te bestellen zijn.

BULKHEAD

UNIVERSELE LED NOODVERLICHTING

Dit veelzijdige, waterdichte (IP65) opbouw noodverlichtingsarmatuur heeft een witte behuizing en een heldere, slagvaste (IK08) polycarbonaat kap. Zonder gebruik van pictogrammen is het armatuur toe te passen als anti-paniek noodverlichting of portiekverlichting. In combinatie met de meegeleverde pictogrammen is de bulkhead toe te passen als vluchtwegaanduidingsarmatuur. Het armatuur is uitgevoerd met testknop, led indicator en 3 uren accu. De bulkhead wordt compleet geleverd met wartel voor een waterdichte kabelinvoer en pictogramstickers man pijl links, rechts en boven (zichtbereik 24m). Dankzij de multifunctionele elektronica is het armatuur zowel maintained als non-maintained te gebruiken.



Specificaties

Levensduur	>50.000 branduren	Accu duur	3 uur
Aansluiting	Intern aansluitblok	Powerfactor	>0,75
Voltage	230V AC	Led Chip	SMD 2835
Accupack	Verschilt per wattage	Stralingshoek	130°
Garantie	3 jaar		

Productinformatie

Artikelnummer	Wattage	Kelvin	Lm voeding / Lm nood	Accupack	Testfunctie	Afmeting
VL41002	3W	6000K	185Lm / 185Lm	NiCD 3,6V 1500mAh	ST-Testknop	117x352x60mm
VL41009	4W	6000K	280Lm / 220Lm	NiCD 3,6V 1800mAh	ST-Testknop	117x352x80mm
VL41010	6,5W	6000K	420Lm / 250Lm	NiCD 3,6V 1800mAh	ST-Testknop	117x352x80mm

Opties

Artikelnummer	Omschrijving
VL41013	Inbouwframe wit t.b.v. VL41002 bulkhead 3W 395x158mm inbouwmaat 352x118mm
VL41028	Inbouwframe wit t.b.v. VL41009 bulkhead 4W & VL41010 bulkhead 6,5W 395x158 inbouwmaat 352x118mm
VL41042	Onderhangend bord met pictogrammen man pijl links/rechts, boven, beneden en blindplaat voor 3w
VL41015	Onderhangend bord met pictogrammen man pijl links/rechts, boven, beneden en blindplaat voor 4w en 6,5w
VL41017	Opalen kap 352x117x30mm
VL41037	Beschermkorf wit voor bulkhead noodarmaturen 40.5x18.5x9.8cm
VL41029	Pictogram stickers t.b.v. trap naar boven en beneden
VL41032	Pictogram sticker man pijl beneden
VL81092	Accupack Ni-Cd 3,6V 1500mAh voor VL41002 Bulkhead 3W
VL81093	Accupack Ni-Cd 3,6V 1800mAh voor VL41009 Bulkhead 4W
VL81097	Accupack Ni-Cd 3,6V 1800mAh voor VL41010 Bulkhead 6,5W

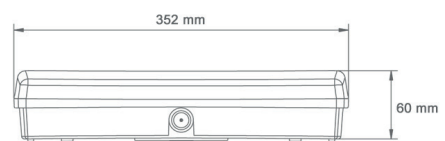
Details en Accessoires



Meegeleverde pictogrammen



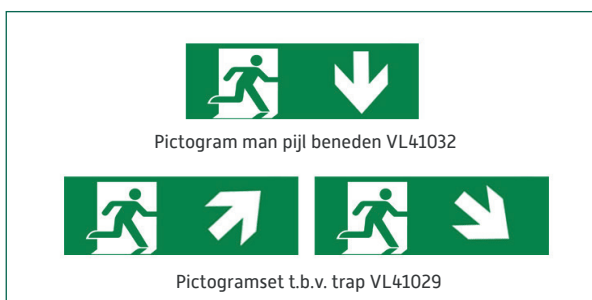
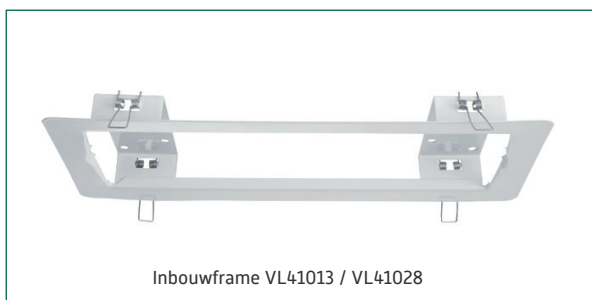
Afmetingen



VL41009 en VL41010 hebben een hoogte van 80 mm

OPTIES

BULKHEAD



Bulkhead LED 3W

185 LUMEN

VL41002 | 12x SMD LEDS | Afmeting: 352x117x60mm | Accupack: 3,6V 1500mAh



Bulkhead LED 4W

280 LUMEN

VL41009 | 30x SMD LEDS | Afmeting: 352x117x80mm | Accupack: 3,6V 1800mAh



Bulkhead LED 6,5W

420 LUMEN

VL41010 | 51x SMD LEDS | Afmeting: 352x117x80mm | Accupack: 3,6V 1800mAh



BULKHEAD V-OPAL COVER

UNIVERSELE LED NOODVERLICHTING

De bulkhead noodverlichtingsarmaturen zijn multifunctioneel toepasbaar. In combinatie met de stevige v-opal cover wordt het bulkhead armatuur een dubbelzijdig leesbaar IP65 noodverlichtingsarmatuur. VL41024 betreft enkel de v vormige opalen kap met set pictogrammen en kan worden toegepast op VL41002, VL41009, VL41010, VL41045 en VL41070 Bulkhead led armaturen . In combinatie met VL41028 (inbouwframe) kan het armatuur tevens worden ingebouwd.



Productinformatie

Artikelnummer	Omschrijving
VL41024	V-opalen kap IP65 voor bulkhead led armaturen - inclusief set pictogrammen

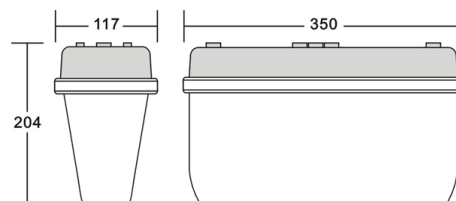
Details en Accessoires



Meegeleverde pictogrammen



Afmetingen



24V ARMATUREN

GESCHIKT VOOR CENTRALE VOEDING

VL41002-24/48V - Bulkhead opbouw led noodverlichting waterdicht (IP65) met witte behuizing en heldere, slagvaste polycarbonaat kap. Het armatuur wordt compleet geleverd met pictogramstickers man pijl links, rechts en boven (zichtbereik 24m). De bulkhead kan zowel 24V als 48V worden aangestuurd.

VL41003-24V - Surface opbouw led noodverlichtingsarmatuur met witte kunststof behuizing (IP20). De onderhangende plexiplaat zorgt voor een luxe uitstraling en is 90° kantelbaar, hierdoor kan het armatuur aan zowel de wand en het plafond worden bevestigd. Het armatuur wordt geleverd met pictogramplaten man pijl links, rechts, boven (zichtbereik 28m) en witte blindplaat.

Beide armaturen zijn geschikt voor installaties met centrale voeding. Zie voor verschillende opties de productbladen Bulkhead en Surface.



Specificaties			
Levensduur	>50.000 branduren	Led Chip	SMD 2835
Aansluiting	Intern aansluitblok	Accupack	N.v.t. centraal gevoed
Voltage	24V AC/DC	Garantie	2 jaar

Productinformatie					
Artikelnummer	Wattage	Kelvin	VAC - VDC	IP waarde	Afmeting
VL41002-24V	3W	6000K	24V - 48V	IP65	117x352x60mm
VL41003-24V	2W	6000K	24V	IP20	230x310x35mm

SURFACE

OPBOUW LED NOODVERLICHTING

Surface opbouw led noodverlichtingsarmatuur met witte kunststof behuizing. De onderhangende plexiplaat 90° kantelbaar, hierdoor kan het armatuur aan zowel de wand en het plafond worden bevestigd. Het armatuur is dubbelzijdig leesbaar wordt geleverd met de pictogramplaten man pijl links, rechts, boven en witte blindplaat (zichtbereik 28m). Het armatuur is uitgevoerd met een testknop, led indicator en 3 uren accu en brandt continu (maintained).



Specificaties

Levensduur	>50.000 branduren	Accu	3 uur
Aansluiting	Intern aansluitblok	Powerfactor	>0,75
Voltage	230V AC	LED Chip	Epistar 2835 SMD
Accupack	Ni-Cd 3,6V 900mAh	Garantie	3 jaar

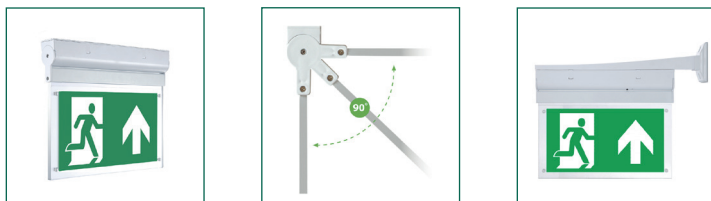
Productinformatie

Artikelnummer	Wattage	Kelvin	Testfunctie	Afmeting
VL41003	2W	6000K	ST-Testknop	230x310x35mm

Opties

Artikelnummer	Omschrijving
VL41011	Inbouwframe wit
VL41016	Muurbeugel wit voor zij montage
VL81090	Accupack Ni-Cd 3,6V 900mAh
VL41033	Pictogram man pijl beneden
VL41019	Pictogramset t.b.v. trap naar boven
VL41020	Pictogramset t.b.v. trap naar beneden

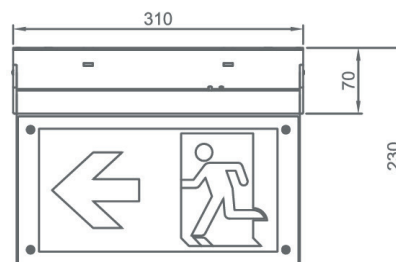
Details



Meegeleverde pictogrammen



Afmetingen



RECESSED

INBOUW LED NOODVERLICHTING

De Recessed inbouw led noodverlichting met witte kunststof behuizing en onderhangende plaat van plexiglas is dubbelzijdig leesbaar. Het armatuur wordt geleverd inclusief pictogramplaten man pijl links, rechts, boven en witte blindplaat (zichtbereik 28m). Het armatuur is eenvoudig te monteren middels de bijgeleverde klemveren en is uitgevoerd met testknop, led indicator en 3 uren accu. Het armatuur brandt maintained (continu).



Specificaties

Levensduur	>50.000 branduren	Accuduur	3 uur
Aansluiting	Intern aansluitblok	Powerfactor	>0,75
Voltage	230V AC	Led Chip	SMD 2835
Accupack	NiCd 3,6V 900mAh	Garantie	3 jaar

Productinformatie

Artikelnummer	Wattage	Kelvin	Testfunctie	Afmeting	Zaagmaat
VL41004	2W	6000K	ST-Testknop	208x336x70mm	310x50mm

Opties

Artikelnummer	Omschrijving
VL81090	Accupack Ni-Cd 3,6V 900mAh
VL41033	Pictogram man pijl beneden
VL41019	Pictogramset t.b.v. trap naar boven
VL41020	Pictogramset t.b.v. trap naar beneden

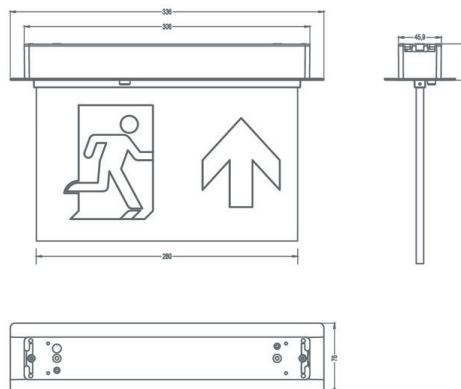
Details



Meegeleverde pictogrammen



Afmetingen



SURFACE PENDANT

OPBOUW LED NOODVERLICHTING

De surface pendant led noodverlichting is een opbouw pendelarmatuur met kunststof behuizing. De pendellengte is door middel van het snelsluitsysteem eenvoudig op de gewenste lengte af te stellen. De maximale pendellengte van de kabels is 50cm. Het armatuur is dubbelzijdig leesbaar wordt geleverd met de pictogramplaten man pijl links, rechts, boven en beneden (zichtbereik 28m). Deze zijn eenvoudig te bevestigen middels de meegeleverde bevestigingsclips. Het armatuur is uitgevoerd met een testknop, led indicator en 3 uren accu en brandt maintained.



Specificaties

Levensduur	>50.000 branduren	Accudoor	3 uur
Aansluiting	Intern aansluitblok	Powerfactor	>0,75
Voltage	230V AC	Led Chip	SMD 2835
Accupack	NiCd 3,6V 900mAh	Garantie	3 jaar

Productinformatie

Artikelnummer	Wattage	Kelvin	Testfunctie	Afmeting
VL41022	2W	6000K	ST-Testknop	720x300x45mm

Opties

Artikelnummer	Omschrijving
VL81090	Accupack Ni-Cd 3,6V 900mAh
VL41018	Blindplaat wit
VL41033	Pictogram man pijl beneden
VL41019	Pictogramset t.b.v. trap naar boven
VL41020	Pictogramset t.b.v. trap naar beneden

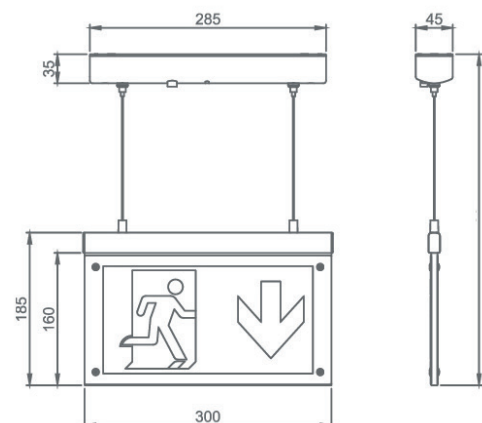
Details



Meegeleverde pictogrammen



Afmetingen



RECESSED PENDANT

INBOUW LED NOODVERLICHTING

De recessed pendant led noodverlichting is een inbouw pendelarmatuur met kunststof behuizing en valt prachtig weg in het plafond. De pendellengte is door middel van het snelsluitsysteem eenvoudig op de gewenste lengte af te stellen. De maximale pendellengte van de kabels is 50cm. Het armatuur is dubbelzijdig leesbaar wordt geleverd met de pictogramplaten man pijl links, rechts, boven en beneden (zichtbereik 28m). Deze zijn eenvoudig te bevestigen middels de meegeleverde bevestigingsclips. Het armatuur is eenvoudig te monteren middels de bijgeleverde klemveren en is uitgevoerd met een testknop, led indicator en 3 uren accu en brandt maintained.



Specificaties			
Levensduur	>50.000 branduren	Accu duur	3 uur
Aansluiting	Intern aansluitblok	Powerfactor	>0,75
Voltage	230V AC	Led Chip	SMD 2835
Accupack	NiCd 3,6V 900mAh	Garantie	3 jaar

Productinformatie					
Artikelnummer	Wattage	Kelvin	Testfunctie	Afmeting	Zaagmaat
VL41023	2W	6000K	ST-Testknop	750x345x65mm	45x275mm

Opties	
Artikelnummer	Omschrijving
VL81090	Accupack Ni-Cd 3,6V 900mAh
VL41018	Blindplaat wit
VL41033	Pictogram man pijl beneden
VL41019	Pictogramset t.b.v. trap naar boven
VL41020	Pictogramset t.b.v. trap naar beneden

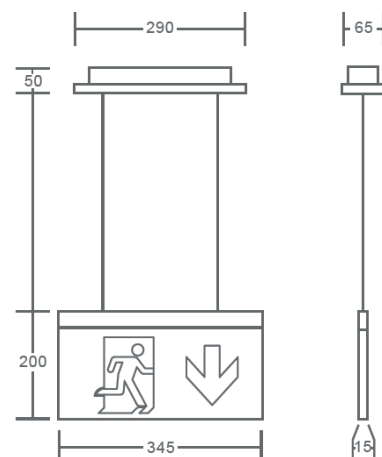
Details



Meegeleverde pictogrammen



Afmetingen



SURFACE & RECESSED LED NOODVERLICHTING

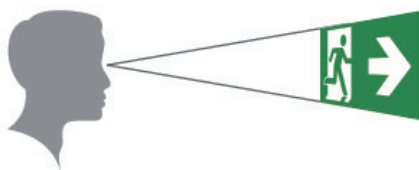
STANDAARD GELEVERD MET LUXE PICTOGRAMPLATEN

De (pendant) surface en recessed armaturen worden standaard geleverd met onderhangende plaat van plexiglas en plastic pictogramplaten. De plastic pictogramplaten zijn eenvoudig te bevestigen door middel van de meegeleverde dopjes. Doordat de armaturen worden geleverd met pictogramplaten i.p.v. stickers, hebben de armaturen een luxe uitstraling en zitten de pictogrammen altijd evenwijdig van elkaar uitgelijnd.



De meeste inbouw- en opbouwnoodverlichtingsarmaturen kunnen eenvoudig worden geïnstalleerd door de montageplaat aan het gewenste oppervlak te schroeven. Vervolgens wordt de voeding aangesloten op het aansluitblok. Wanneer alles correct is aangesloten wordt de gemonteerde connector van de montageplaat op het armatuur aangesloten en wordt de rest van het armatuur op de montageplaat bevestigd. Dit systeem zorgt voor een snelle en eenvoudige montage.

Het zichtbereik van de pictogram geeft aan tot hoeveel meter het onderhangende bordje zichtbaar is. De (pendant) surface en recessed armaturen hebben vanwege de grote pictogramplaten een zichtbereik van 28 meter.



ESCAPE

OPBOUW LED NOODVERLICHTING

Het escape opbouw led noodverlichtingsarmatuur is vanwege de grote omvang een opvallend nooverlichtingsarmatuur (zichtbereik 32m). Het armatuur heeft een witte kunststof behuizing en is uitgevoerd met testknop, led indicator en 3 uren accu. Dit opbouw vluchtwegaanduidingsarmatuur heeft een extra led strip aan de onderzijde dat dient als oriëntatieverlichting. Het armatuur wordt compleet geleverd inclusief pictogrammen man pijl links, rechts, boven en beneden.



Specificaties

Levensduur	>50.000 branduren	Accuduur	3 uur
Aansluiting	Intern aansluitblok	Powerfactor	>0,75
Voltage	230V AC	Led Chip	SMD 2835
Accupack	NiCd 3,6V 1200mAh	Garantie	3 jaar

Productinformatie

Artikelnummer	Wattage	Kelvin	Testfunctie	Afmeting
VL41006	3W	6000K	ST-Testknop	390x190x30mm

Opties

Artikelnummer	Omschrijving
VL81091	Accupack Ni-Cd 3,6V 1200mAh

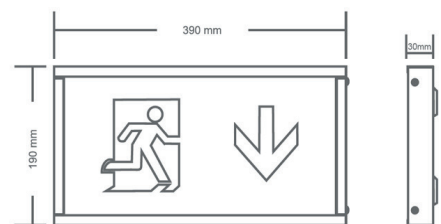
Details en Accessoires



Meegeleverde pictogrammen



Afmetingen



VERSCHILLENDE SOORTEN

LED NOODVERLICHTING



Vluchtwegaanduiding

Led noodverlichting met vluchtwegaanduiding zijn armaturen die aangeven waar nooduitgangen zijn in het gebouw. Deze armaturen zijn te herkennen aan de groene pictogrammen met man pijl links, rechts, boven of beneden. De vluchtwegaanduiding zorgt ervoor dat de nooduitgang, of de weg naar de nooduitgang duidelijk is aangegeven. Led noodverlichting dat dient als vluchtwegaanduiding dient goed zichtbaar te zijn en moet altijd (continu) branden.



Vluchtwegsignalering of vluchtwegverlichting

Led noodverlichting met vluchtwegsignalering of vluchtwegverlichting zijn armaturen zonder pictogrammen die in de meeste gevallen enkel gaan branden bij geval van stroomuitval. Led noodverlichting met vluchtwegsignalering zorgt ervoor dat de vluchtweg naar de nooduitgang goed is verlicht bij calamiteiten (bijvoorbeeld brand gevolgd door stroomuitval). Hierdoor kunnen de personen die aanwezig zijn in het gebouw de weg naar buiten goed vinden. Deze armaturen zorgen voor voldoende orientatieverlichting op de vloer bij noodsituaties. Deze noodverlichting kan tevens continu worden toegepast om bijvoorbeeld een donker trapgat te verlichten. Bij calamiteiten met stroomuitval als gevolg zal de noodverlichting overschakelen op de accu.



Anti-paniek led noodverlichting

Led noodverlichting met anti-paniek functie zorgt ervoor dat er geen paniek ontstaat in grotere ruimtes zoals bijvoorbeeld een winkel, kantoor of kantine. Indien de ruimte groter is dan 60m² dient er anti paniek noodverlichting toegepast te worden. Deze led noodverlichting brandt alleen bij geval van spanningsuitval. Anti paniek heeft de zelfde functie als vluchtwegsignalering / vluchtwegverlichting. Het verschil is dat deze noodverlichting enkel in te zetten is bij stroomuitval.

MAINTAINED EN NON-MAINTAINED

UITLEG FUNCTIES

Maintained / Continu

Maintained is de meest toegepaste functie, dit houdt in dat de noodverlichting continu brandt. Indien de spanning wegvalt zal de noodverlichting automatisch de accu inschakelen en blijven branden. De functie maintained wordt altijd toegepast voor vluchtwegaanduiding (noodverlichting met pictogrammen), om continu een vluchtroute of nooduitgang te verlichten. Maintained is gemakkelijk in te stellen door de vaste voeding door te verbinden met de noodvoeding in het armatuur. Dit gebeurt vaak door middel van een klein bruggetje, of door een aparte noodvoedingskabel.

Non-maintained / Niet continu

Non-Maintained wordt gebruikt als 'standby' noodverlichting. Dit houdt in dat de noodverlichting niet standaard brandt en alleen wordt ingeschakeld in geval van spanningsuitval. Bij spanningsuitval zal de noodverlichting automatisch overschakelen op de interne accu. Deze functie is gemakkelijk in te stellen door alleen de noodvoeding te voorzien van spanning.

ISO NORMEN

AL ONZE NOODVERLICHTINGSARMATUREN VOLDOEN AAN DE ISO NORMEN

De implementatie van NEN-EN-ISO 7010 "Grafische symbolen – Veiligheidskleuren en -tekens – Geregistreerde veiligheidstekens" heeft gevolgen voor de vluchtrouteaanduidingen. Voorheen gaf pictogram pijl omlaag richting aan voor de vluchtichting rechtdoor, nu wijzen de pijlen omhoog. Dit komt doordat sinds 2012 de ISO 7010 als Europese norm is opgenomen. Wanneer een Europese norm wordt ingevoerd, geldt de afspraak in Europese landen dat alle tegenstrijdige, nationale normen worden ingetrokken of gewijzigd; tevens wordt de betreffende Europese norm nationaal.

De noodverlichtingsarmaturen voldoen aan de huidige ISO norm en kunnen hierdoor in heel Europa worden toegepast.





UITGERUST MET 3 UURS ACCU

Volgens de Europese norm dient noodverlichting minimaal 1 uur te branden na spanningsuitval. Doordat al onze led nooverlichting standaard uitgerust is met een krachtige 3 uurs accu, voldoet de accu doorgaans tot 4 jaar na ingebruikname nog aan de Europese norm. Test periodiek uw armatuur om zeker te zijn van een juiste werking!

EYE

INBOUW LED NOODVERLICHTING

Dit anti paniek inbouw noodverlichtingsspotje zorgt voor oriëntatieverlichting bij spanningsuitval. De eye is ideaal om te plaatsen naast armaturen als vervanging van een Noodunit. De Eye wordt compleet geleverd inclusief led driver en 3 uren accu. Indien het armatuur is aangesloten op de netspanning brandt een groen indicatieledje, zodra de netspanning uitvalt schakelt het armatuur over op de accu en gaat de powered led branden. Eye wordt geleverd met een witte aluminium afdekking. Als optie is er een grijze of zwarte aluminium afdekkingsring beschikbaar. Het armatuur wordt plug & play geleverd inclusief 1,5 meter snoer met stekker.



Specificaties

Levensduur	>50.000 branduren	Accuduur	3 uur
Aansluiting	Intern aansluitblok	Powerfactor	>0,75
Voltage	230V AC	Led Chip	Powered
Accupack	NiCd 3,6V 1800mAh	Stralingshoek	120°
Garantie	3 jaar		

Productinformatie

Artikelnummer	Wattage	Kelvin	Lumen	Testfunctie	Afmeting	Zaagmaat
VL41005	3W	6000K	180Lm	SST-Geen testknop	Ø40x21 mm	Ø35mm

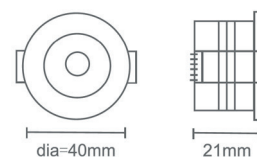
Opties

Artikelnummer	Omschrijving
VL81017	Grijze afdekking
VL81018	Zwarte afdekking
VL81095	Accupack Ni-Cd 4,8V 1800mAh (Modellen <2021)
VL81096	Accupack Ni-Cd 3,6V 1800mAh (Modellen >2021)
VL41021	Brandwerende zak t.b.v. afsluiten elektronica

Details



Afmetingen



CORRIDOR SPOT

COMPATIBLE MET EYE ELEKTRONICA

Anti paniek noodverlichtingsspot met witte kunststof behuizing. Standaard wordt de spot geleverd met een corridor lens. Dit houdt in dat het licht straalt in een rechthoekige bundel, hierdoor is deze spot geschikt voor oa. gangen en magazijnpaden. Als optie is er een 120° lens leverbaar (VL41041), geschikt voor open ruimtes. Met een diameter van 60mm is de spot 20mm groter dan het standaard eye spotje. Indien het armatuur is aangesloten op de netspanning brandt een groen indicatieledje, zodra de netspanning uitvalt schakelt het armatuur over op de accu en gaat de powerled branden. Let op: dit betreft enkel het noodverlichtingsspotje en is als accessoire toe te passen op de elektronica van het eye (VL41005) noodverlichtingsarmatuur. 3 jaar garantie.



VL41039

VL41039 + VL41041



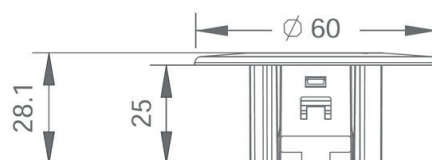
Productinformatie

Artikelnummer	Wattage	Kelvin	Lumen	Testfunctie	Afmeting	Zaagmaat
VL41039	3W	6000K	180Lm	SST-Geen testknop	Ø60x25 mm	Ø50mm

Opties

Artikelnummer	Omschrijving
VL41041	120° lens voor open ruimtes

Afmetingen



ANTI-PANIC SURFACE

OPBOUW LED NOODVERLICHTING

Dit anti paniek opbouw noodverlichtingsarmatuur zorgt voor orientatieverlichting bij spanningsuitval. De anti-panic surface is ideaal om te plaatsen naast armaturen als vervanging van een Noodunit. De anti-panic surface is uitgevoerd met testknop (tevens led indicator) en 3 uren accu. Indien het armatuur is aangesloten op de netspanning brandt een groen indicatieledje, zodra de netspanning uitvalt schakelt het armatuur over op de accu en gaat de powerled branden.



Specificaties

Levensduur	>50.000 branduren	Accuduur	3 uur
Aansluiting	Intern aansluitblok	Powerfactor	>0,75
Voltage	230V AC	Led Chip	Powerled
Accupack	NiCd 3,6V 1500mAh	Stralingshoek	120°
Garantie	3 jaar		

Productinformatie

Artikelnummer	Wattage	Kelvin	Lumen	Testfunctie	Afmeting
VL41026	3W	6000K	180Lm	ST-Testknop	110x180x51,1 mm

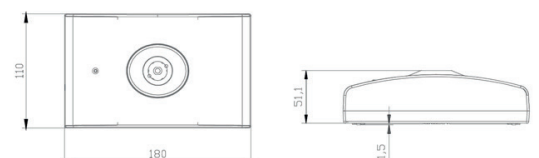
Opties

Artikelnummer	Omschrijving
VL41027	Corridor lens, speciaal geschikt voor gangen

Details



Afmetingen



ANTI-PANIC RECESSED

INBOUW LED NOODVERLICHTING

Dit anti paniek inbouw noodverlichtingsarmatuur zorgt voor orientatieverlichting bij spanningsuitval. Het armatuur is vanwege de relatief grote diameter ideaal als vervanging voor bestaande anti paniek noodverlichtingsarmaturen. Het armatuur is uitgevoerd met testknop (tevens led indicator) en 3 uurs accu. Indien het armatuur is aangesloten op de netspanning brandt een groen indicatieledje, zodra de netspanning uitvalt schakelt het armatuur over op de accu en gaat de powerled branden.



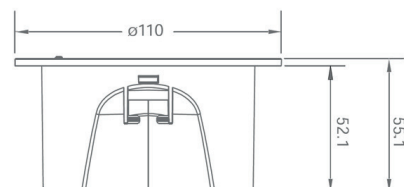
Specificaties

Levensduur	>50.000 branduren	Accudoor	3 uur
Aansluiting	25 cm 3-aderig snoer zonder stekker	Powerfactor	>0,75
Voltage	230V AC	Led Chip	Powerled
Accupack	NiCd 3,6V 1500mAh	Stralingshoek	120°
Garantie	3 jaar		

Productinformatie

Artikelnummer	Wattage	Kelvin	Lumen	Testfunctie	Afmeting	Zaagmaat
VL41025	3W	6000K	180Lm	ST-Testknop	Ø110x55,1 mm	Ø91mm

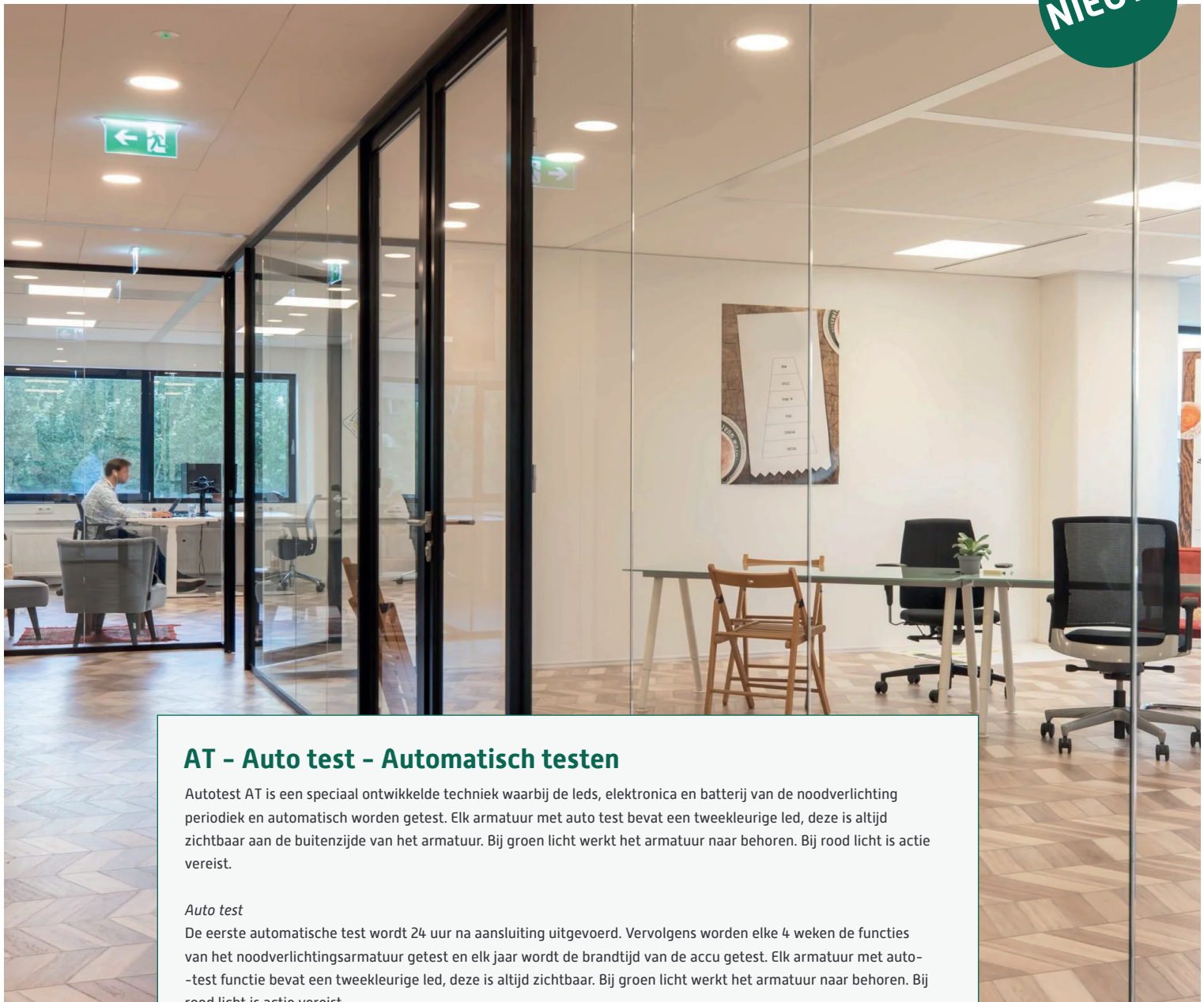
Afmetingen



NOODVERLICHTING MET AUTOTEST

SLIMME NOODVERLICHTING, LEVERBAAR IN WITTE OF ZWARTE BEHUIZING

NIEUW!



AT - Auto test - Automatisch testen

Autotest AT is een speciaal ontwikkelde techniek waarbij de leds, elektronica en batterij van de noodverlichting periodiek en automatisch worden getest. Elk armatuur met auto test bevat een tweekleurige led, deze is altijd zichtbaar aan de buitenzijde van het armatuur. Bij groen licht werkt het armatuur naar behoren. Bij rood licht is actie vereist.

Auto test

De eerste automatische test wordt 24 uur na aansluiting uitgevoerd. Vervolgens worden elke 4 weken de functies van het noodverlichtingsarmatuur getest en elk jaar wordt de brandtijd van de accu getest. Elk armatuur met auto-test functie bevat een tweekleurige led, deze is altijd zichtbaar. Bij groen licht werkt het armatuur naar behoren. Bij rood licht is actie vereist.

Functie test

De functie test is een test van 2 minuten waarbij stroomuitval wordt gesimuleerd. Als de functie test wordt uitgevoerd knippert de groene led indicator langzaam. Zodra er een fout wordt geconstateerd gaat de rode led knipperen.

Accu test

Bij de accu test wordt de capaciteit van de accu getest. Voor deze test wordt de stroomuitval gesimuleerd. De accu dient wettelijk minimaal 1 uur te branden bij spanningsuitval. De groene led gaat snel knipperen zodra de test wordt uitgevoerd. Als het armatuur niet naar behoren werkt gaat de rode led knipperen. De accu dient volledig opgeladen te zijn voordat de test wordt gestart.

Testknop

Naast de AT functie zijn veel armaturen met AT tevens uitgerust met testknop. Hierdoor kan handmatig en op ieder moment worden getest of het armatuur naar behoren werkt.





LifePo4 accu

We hebben een breed assortiment AT autotest noodverlichting toegevoegd aan ons assortiment, ook zijn veel van deze armaturen uitgerust met een LiFePO4 accu. LifePo4 is de beste in zijn klasse (Lithium) en heeft veel positieve eigenschappen.

- Lange levensduur
- Goede laad/ontlaad efficiëntie
- Beter bestand tegen ontlading
- Beter voor het milieu
- stukken lichter in gewicht

Sommige LifePo4 accu's hebben een NTC sensor. Dit betekent dat er een extra kabel op de accupack is aangesloten en contact maakt met de elektronica in het noodarmatuur. De NTC meet de temperatuur van de accu en regelt de laad/-ontlaad cyclus zodat de accu wordt beperkt in achteruitgang van zijn gemiddelde bij cruciale temperaturen.

Ruime garantie

Bijna alle noodverlichtingsarmaturen met AT autotest bevatten vanwege de kwalitatief hoogwaardige componenten maar liefst 5 jaar garantie!

Een accupack is een verbruiksartikel, hier wordt maximaal 3 jaar garantie op gegeven, ondanks een armatuur 5 jaar garantie heeft. Op terugval van capaciteit wordt geen garantie verleend. Wanneer een accupack binnen 3 jaar kapot gaat zal garantie worden verleend.

**5 JAAR
GARANTIE**

3-fase noodverlichting

3-fase noodverlichting is bestemd voor 3-fase railsystemen en kunnen middels de voorgesmonteerde 3-fase adapter in de rail gelinkt worden. De 3-fase noodverlichtingsarmaturen zijn uitgerust met een autotest functie en duurzame LifePo4 accu.



AUTOTEST BULKHEAD

UNIVERSELE LED NOODVERLICHTING

Dit veelzijdige, waterdichte (IP65) opbouw noodverlichtingsarmatuur heeft een witte of zwarte behuizing en een heldere, slagvaste polycarbonaat kap. Hierdoor is het armatuur tevens te gebruiken als portiekverlichting. Het armatuur is uitgevoerd met AT-autotest functie, testknop, led indicator en 3 uren duurzame LifePo4 accu. De bulkhead wordt geleverd met pictogramstickers man pijl links, rechts en boven (zichtbereik 24m). Dankzij de multifunctionele elektronica is het armatuur zowel maintained als non-maintained te gebruiken.



Specificaties

Levensduur	>50.000 branduren	Accu	3 uur
Aansluiting	Intern aansluitblok	Powerfactor	>0,75
Voltage	230V AC	Led Chip	SMD 2835
Accupack	LifePo4 3,2V 1500mAh	Stralingshoek	130°
Garantie	5 jaar		

Productinformatie

Artikelnummer	Wattage	Kelvin	Lm voeding / Lm nood	Behuizing	Testfunctie	Afmeting
VL41045	4W	6000K	280Lm / 220Lm	Wit	AT-testknop	117x352x60mm
VL41070	4W	6000K	280Lm / 220Lm	Zwart	AT-testknop	117x352x60mm

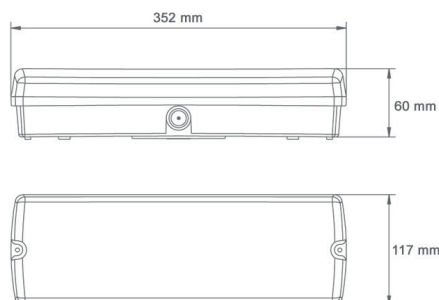
Opties

Artikelnummer	Omschrijving
VL41013	Inbouwframe wit t.b.v. Bulkhead 4W 395x158mm inbouwmaat 352x118mm
VL41145	Inbouwframe zwart t.b.v. Bulkhead 4W 395x158mm inbouwmaat 352x118mm
VL41042	Onderhangend bord met wit frame en pictogrammen man pijl links/rechts, boven, beneden en blindplaat
VL41146	Onderhangend bord met zwart frame en pictogrammen man pijl links/rechts, boven, beneden en blindplaat
VL41024	V-opalen kap IP65 voor bulkhead led armaturen - inclusief set pictogrammen
VL41017	Opalen kap 117x352x30mm
VL41037	Beschermkorf wit voor bulkhead noodarmaturen 40.5x18.5x9.8cm
VL41029	Pictogram stickers t.b.v. trap naar boven en beneden
VL41032	Pictogram sticker man pijl beneden
VL81106	Accupack LifePo4 3,2V 1500mAh

Details en Accessoires



Afmetingen



Meegeleverde pictogrammen



AUTOTEST SURFACE

OPBOUW LED NOODVERLICHTING

Surface opbouw led noodverlichtingsarmatuur met witte of zwarte kunststof behuizing. De onderhangende plexiplaat is 90° kantelbaar, hierdoor kan het armatuur aan zowel de wand en het plafond worden bevestigd. Het armatuur is dubbelzijdig leesbaar wordt geleverd met de pictogramplaten man pijl links, rechts, boven en witte blindplaat (zichtbereik 28m). Het armatuur is uitgevoerd met AT-autotest functie, testknop, led indicator en 3 uren duurzame LifePo4 accu. Het armatuur brandt maintained [continu].



Specificaties

Levensduur	>50.000 branduren	Accu	3 uur
Aansluiting	Intern aansluitblok	Powerfactor	>0,75
Voltage	230V AC	LED Chip	Epistar 2835 SMD
Accupack	LifePo4 3,2V 1500mAh	Garantie	5 jaar

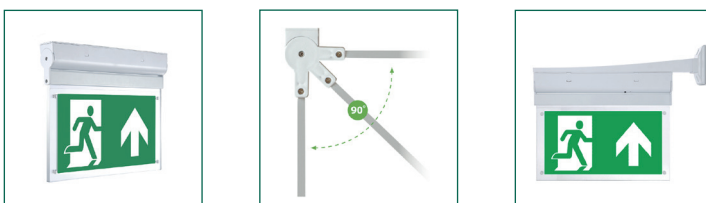
Productinformatie

Artikelnummer	Wattage	Kelvin	Behuizing	Testfunctie	Afmeting
VL41048	2W	6000K	Wit	AT-testknop	230x310x35mm
VL41073	2W	6000K	Zwart	AT-testknop	230x310x35mm

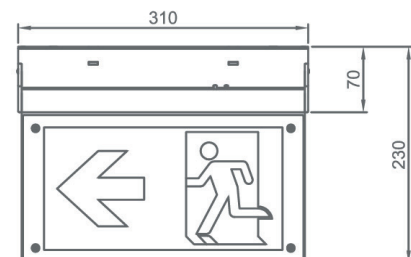
Opties

Artikelnummer	Omschrijving
VL41011	Inbouwframe wit
VL41147	Inbouwframe zwart
VL41016	Muurbeugel wit voor zij montage
VL41148	Muurbeugel zwart voor zij montage
VL41033	Pictogram man pijl beneden
VL41019	Pictogramset t.b.v. trap naar boven
VL41020	Pictogramset t.b.v. trap naar beneden
VL81106	Accupack LifePo4 3,2V 1500mAh

Details



Afmetingen



Meegeleverde pictogrammen



AUTOTEST RECESSED

INBOUW LED NOODVERLICHTING

De Recessed inbouw led noodverlichting met witte of zwarte kunststof behuizing en onderhangende plaat van plexiglas is dubbelzijdig leesbaar. Het armatuur wordt geleverd inclusief pictogramplaten man pijl links, rechts, boven en witte blindplaat (zichtbereik 28m). Het armatuur is eenvoudig te monteren middels de bijgeleverde klemveren en is uitgevoerd met AT-autotest functie, testknop, led indicator en 3 uren duurzame LifePo4 accu. Het armatuur brandt maintained (continu).



Specificaties			
Levensduur	>50.000 branduren	Accuduur	3 uur
Aansluiting	Intern aansluitblok	Powerfactor	>0,75
Voltage	230V AC	Led Chip	SMD 2835
Accupack	LifePo4 3,2V 1500mAh	Garantie	5 jaar

Productinformatie						
Artikelnummer	Wattage	Kelvin	Behuizing	Testfunctie	Afmeting	Zaagmaat
VL41049	2W	6000K	Wit	AT-testknop	208x336x70mm	310x50mm
VL41074	2W	6000K	Zwart	AT-testknop	208x336x70mm	310x50mm

Opties	
Artikelnummer	Omschrijving
VL41033	Pictogram man pijl beneden
VL41019	Pictogramset t.b.v. trap naar boven
VL41020	Pictogramset t.b.v. trap naar beneden
VL81106	Accupack LifePo4 3,2V 1500mAh

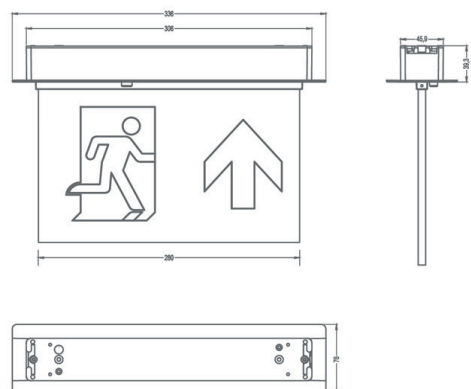
Details



Meegeleverde pictogrammen



Afmetingen



AUTOTEST ESCAPE

OPBOUW LED NOODVERLICHTING

Het escape opbouw led noodverlichtingsarmatuur is vanwege de grote omvang een opvallend nooverlichtingsarmatuur (zichtbereik 32m). Het armatuur heeft een witte of zwarte kunststof behuizing en is uitgevoerd met AT-autotest, testknop, led indicator en 3 uren duurzame LifePo4 accu. Dit opbouw vluchtwegaanduidingsarmatuur heeft een extra led strip aan de onderzijde dat dient als oriëntatieverlichting. Het armatuur wordt compleet geleverd inclusief pictogrammen man pijl links, rechts, boven en beneden.



Specificaties

Levensduur	>50.000 branduren	Accudoor	3 uur
Aansluiting	Intern aansluitblok	Powerfactor	>0,75
Voltage	230V AC	Led Chip	SMD 2835
Accupack	LifePo4 3,2V 1500mAh	Garantie	5 jaar

Productinformatie

Artikelnummer	Wattage	Kelvin	Behuizing	Testfunctie	Afmeting
VL41051	3W	6000K	Wit	AT-testknop	190x390x30mm
VL41076	3W	6000K	Zwart	AT-testknop	190x390x30mm

Opties

Artikelnummer	Omschrijving
VL81106	Accupack LifePo4 3,2V 1500mAh

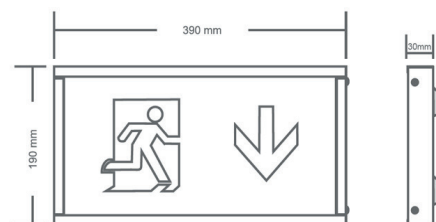
Details en Accessoires



Meegeleverde pictogrammen



Afmetingen



AUTOTEST ANTI-PANIC SURFACE / RECESSED

MULTIFUNCTIONEEL IN- EN OPBOUW ARMATUUR

Dit multifunctionele anti-paniek noodverlichtingsarmatuur zorgt voor oriëntatieverlichting bij spanningsuitval. Het armatuur is voorzien van inbouwveren voor inbouw in een plafond en opbouwrand voor opbouwmontage. Het armatuur wordt geleverd met twee lenzen, een 120° lens en een corridor lens (rechthoekige bundel geschikt voor gangen). Uitgevoerd met AT-autotest functie, testknop en 3 uren duurzame LifePo4 accu. Als het armatuur is aangesloten op de netspanning en naar behoren werkt brandt een groen indicatieledje. Zodra de netspanning uitvalt schakelt het armatuur over op de accu en gaat de powerled branden.



Inbouw

Opbouw



Specificaties

Levensduur	>50.000 branduren	Accuduur	3 uur
Aansluiting	Intern aansluitblok	Powerfactor	>0,75
Voltage	230V AC	LED Chip	Epistar 2835 SMD
Accupack	LifePo4 3,2V 1500mAh	Stralingshoek	120° en corridor lens
Garantie	5 jaar		

Productinformatie

Artikelnummer	Wattage	Lumen	Kelvin	Behuizing	Testfunctie	Afmeting
VL41050	3W	180Lm	6000K	Wit	AT-testknop	Ø123x56mm
VL41075	3W	180Lm	6000K	Zwart	AT-testknop	Ø123x56mm

Opties

Artikelnummer	Omschrijving
VL81106	Accupack LifePo4 3,2V 1500mAh

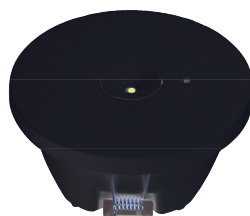
Zowel in- als opbouw toepasbaar



Geleverd met twee lenzen, 120° en corridor (rechthoekige bundel)

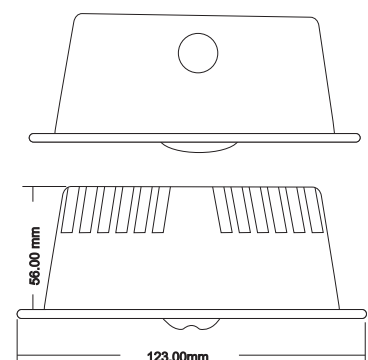


Opbouw



Inbouw

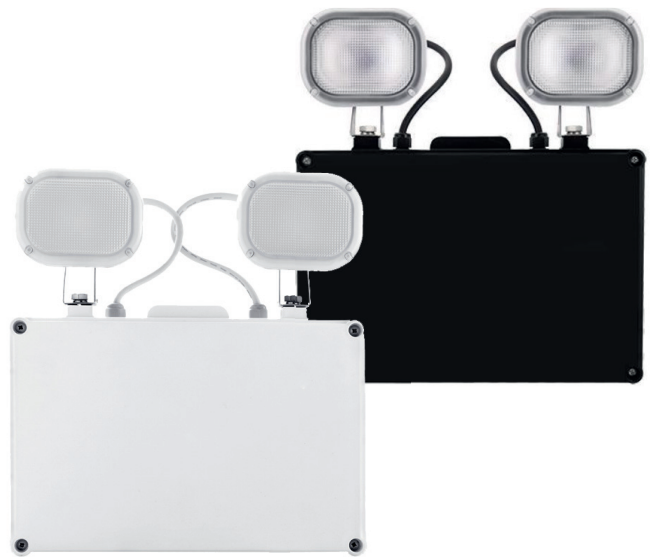
Afmetingen



TWINSPOOT

INDUSTRIËLE LED NOODVERLICHTING

Twinspot led met witte of zwarte behuizing en richtbare spots is ideaal om grotere ruimtes te voorzien van anti paniek verlichting. Het armatuur is uitgerust met een 3 uren accupack en autotest functie. Door de IP65 classificatie is het armatuur waterdicht en vrijwel overal toepasbaar. De twinspot is tevens op afstand te testen middels een los verkrijgbare afstandsbediening (zichtbereik ca. 5 meter).



Specificaties

Levensduur	>50.000 branduren	Accuduur	3 uur
Aansluiting	Intern aansluitblok	Powerfactor	>0,75
Voltage	230V AC	Led Chip	SMD 2835
Garantie	5 jaar		

Productinformatie

Artikelnummer	Wattage	Kelvin	Lumen	Behuizing	Testfunctie	Accupack	Afmeting
VL41035	12W	6000K	700Lm	Wit	AT-Autotest	NiCd 9,6V 2200mAh	301x280x90mm
VL41077	10W	6000K	600Lm	Zwart	AT-Autotest	LifePo4 3,2V 6000mAh	301x280x90mm

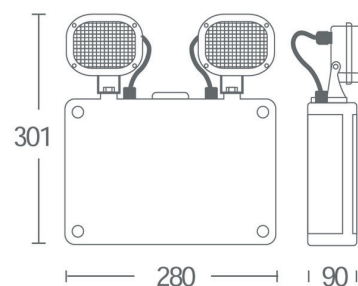
Opties

Artikelnummer	Omschrijving
VL41036	Afstandsbediening t.b.v. Twinspot led

Details



Afmetingen



3-PHASE BULKHEAD

GESCHIKT VOOR 3-FASE RAILSysteem

Noodverlichtingsarmatuur met 3-fase adapter, witte of zwarte behuizing en heldere, polycarbonaat kap. Het armatuur is uitgevoerd met AT-autotest functie, testknop, led indicator en 3 uren duurzame LifePo4 accu. Dankzij de multifunctionele elektronica is het armatuur zowel maintained als non-maintained toe te passen.



Specificaties

Levensduur	>50.000 branduren	Accuduur	3 uur
Aansluiting	3-fase adapter	Powerfactor	>0,75
Voltage	230V AC	Led Chip	SMD 2835
Accupack	LifePo4 3,2V 1500mAh	Stralingshoek	130°
Garantie	5 jaar		

Productinformatie

Artikelnummer	Wattage	Kelvin	Lm voeding / Lm nood	Behuizing	Testfunctie	Afmeting
VL41100	4W	6000K	280Lm / 220Lm	Wit	AT-testknop	117x352x116mm
VL41120	4W	6000K	280Lm / 220Lm	Zwart	AT-testknop	117x352x116mm

Opties

Artikelnummer	Omschrijving
VL41042	Onderhangend bord met wit frame en pictogrammen man pijl links/rechts, boven, beneden en blindplaat
VL41146	Onderhangend bord met zwart frame en pictogrammen man pijl links/rechts, boven, beneden en blindplaat
VL41024	V-opalen kap IP65 voor bulkhead led armaturen - inclusief set picotgrammen
VL41017	Opalen kap 117x352x30mm
VL81106	Accupack LifePo4 3,2V 1500mAh

3-PHASE SURFACE

GESCHIKT VOOR 3-FASE RAILSysteem

Surface led noodverlichtingsarmatuur met 3-fase adapter en witte of zwarte kunststof behuizing. Het armatuur met plexiplaat is dubbelzijdig leesbaar wordt geleverd met de pictogramplaten man pijl links, rechts, boven en witte blindplaat (zichtbereik 28m). Het armatuur is uitgevoerd met AT-autotest functie, testknop, led indicator en 3 uren duurzame LifePo4 accu. Het armatuur brandt maintained (continu).



Specificaties

Levensduur	>50.000 branduren	Accu duur	3 uur
Aansluiting	3-fase adapter	Powerfactor	>0,75
Voltage	230V AC	Led Chip	SMD 2835
Accupack	LifePo4 3,2V 1500mAh	Garantie	5 jaar

Productinformatie

Artikelnummer	Wattage	Kelvin	Behuizing	Testfunctie	Afmeting
VL41103	2W	6000K	Wit	AT-testknop	286x310x35mm
VL41123	2W	6000K	Zwart	AT-testknop	286x310x35mm

Opties

Artikelnummer	Omschrijving
VL41033	Pictogram man pijl beneden
VL41019	Pictogramset t.b.v. trap naar boven
VL41020	Pictogramset t.b.v. trap naar beneden
VL81106	Accupack LifePo4 3,2V 1500mAh

Meegeleverde pictogrammen



3-PHASE ANTI-PANIC SURFACE SPOT

GESCHIKT VOOR 3-FASE RAILSISTEEM

Dit multifunctionele anti-paniek noodverlichtingsarmatuur met 3-fase adapter zorgt voor oriëntatieverlichting bij spanningsuitval. Het armatuur is voorzien van inbouwveren voor inbouwmontage en opbouwrand voor opbouwmontage. Het armatuur wordt geleverd met twee lenzen, een 120° lens en een corridor lens (rechthoekige lichtbundel geschikt voor gangen). Uitgevoerd met AT-autotest functie, testknop en 3 uren duurzame LifePo4 accu. Als het armatuur is aangesloten op de netspanning en naar behoren werkt brandt een groen indicatieledje. Zodra de netspanning uitvalt schakelt het armatuur over op de accu en gaat de powerled branden.



Specificaties

Levensduur	>50.000 branduren	Accuduur	3 uur
Aansluiting	3-fase adapter	Powerfactor	>0,75
Voltage	230V AC	Led Chip	SMD 2835
Accupack	LifePo4 3,2V 1500mAh	Stralingshoek	120° en corridor lens
Garantie	5 jaar		

Productinformatie

Artikelnummer	Wattage	Kelvin	Lumen	Behuizing	Testfunctie	Afmeting
VL41104	3W	6000K	180Lm	Wit	AT-testknop	Ø123x112mm
VL41124	3W	6000K	180Lm	Zwart	AT-testknop	Ø123x112mm

Opties

Artikelnummer	Omschrijving
VL81106	Accupack LifePo4 3,2V 1500mAh

Details



3-PHASE ANTI-PANIC EYE SPOT

GESCHIKT VOOR 3-FASE RAILSysteem

Anti-paniek noodverlichtingsarmatuur met zwarte of witte behuizing en 3-fase adapter zorgt voor oriëntatieverlichting bij spanningsuitval. Uitgevoerd met AT-autotest functie, testknop en 3 uren duurzame LifePo4 accu. Als het armatuur is aangesloten op de netspanning en naar behoren werkt brandt een groen indicatieledje. Zodra de netspanning uitvalt schakelt het armatuur over op de accu en gaat de powered branden.



Specificaties

Levensduur	>50.000 branduren	Accu	3 uur
Aansluiting	3-fase adapter	Powerfactor	>0,75
Voltage	230V AC	Led Chip	SMD 2835
Accupack	LifePo4 6,4V 1500mAh	Stralingshoek	120°
Garantie	5 jaar		

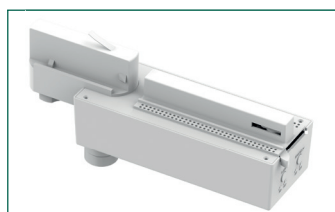
Productinformatie

Artikelnummer	Wattage	Kelvin	Lumen	Behuizing	Testfunctie	Afmeting
VL41105	4W	5000K	280Lm	Wit	AT-testknop	212x98x63mm
VL41125	4W	5000K	280Lm	Zwart	AT-testknop	212x98x63mm

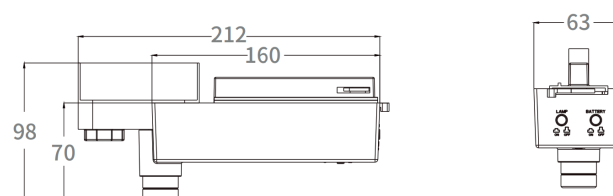
Opties

Artikelnummer	Omschrijving
VL41140	Corridor lens met witte afwerking, speciaal geschikt voor gangen
VL41155	Corridor lens met zwarte afwerking, speciaal geschikt voor gangen
VL81103	Accupack LifePo4 6,4V 1500mAh

Details



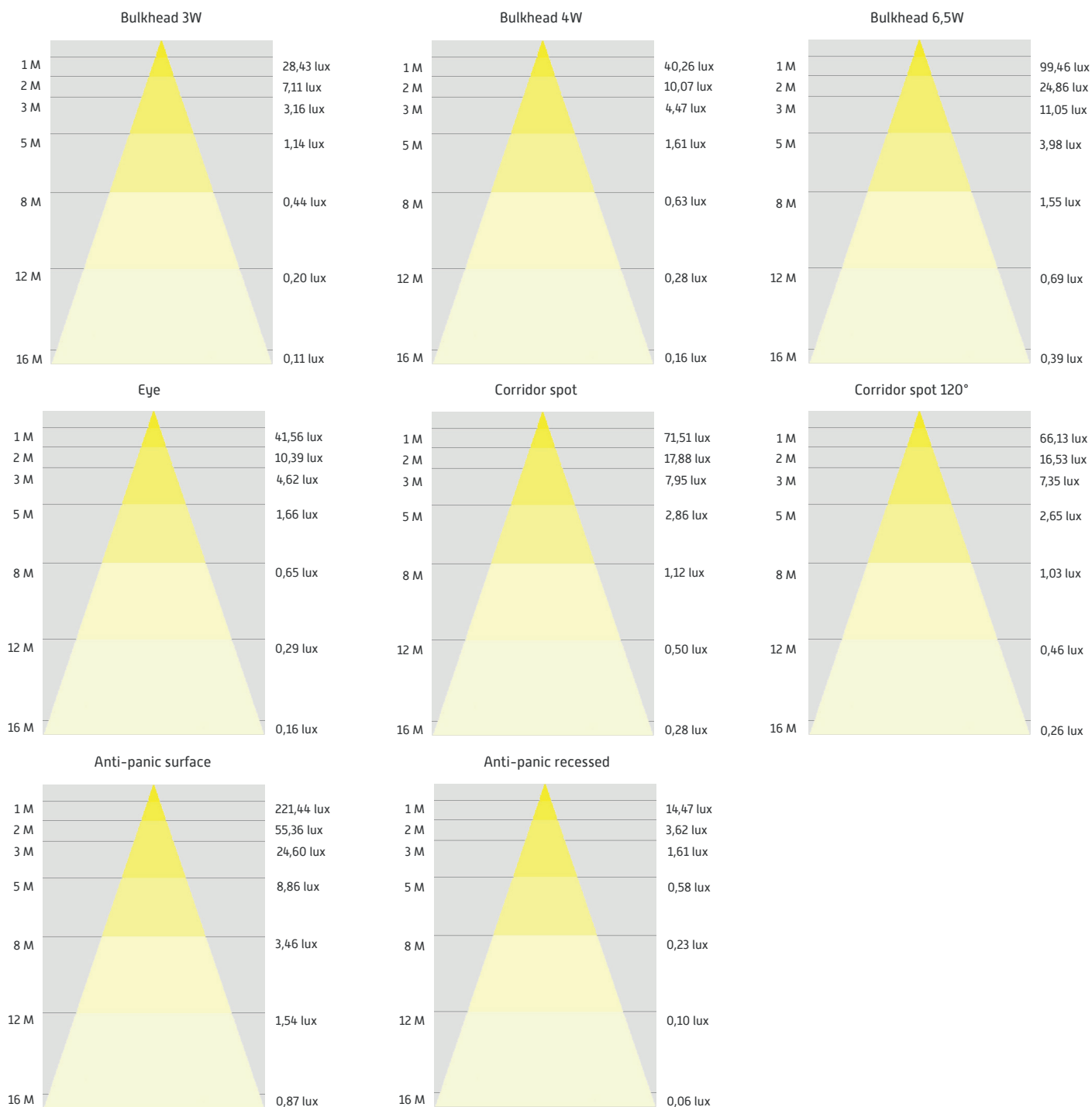
Afmetingen



LUX AFSTANDSCURVE

LUXNIVEAU PER METER

Vluchtwegverlichting en anti-paniekverlichting dienen minimaal een verlichtingsniveau van 1 lux te hebben (op de vloer gemeten).



LEGENDA



Conform de Europese norm



Conform de RoHS richtlijn



Conform de TÜV richtlijn



~230 volt toepassing



IP waarde, waterdichtheid



IK waarde, slagvastheid



Getest volgens het LM97 protocol



Conform de ISO 7010 richtlijn



Armatuur dient binnenshuis te worden toegepast



Armatuur kan zowel binnen als buiten worden toegepast



Flicker-free

Het armatuur wordt geleverd met flash free driver



UGR <19

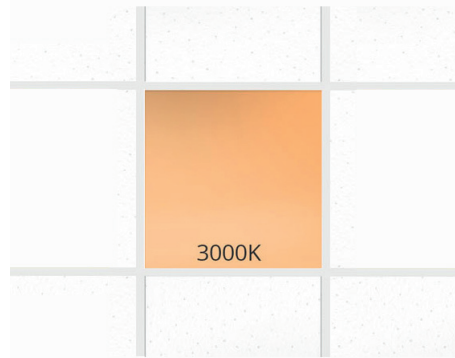
Het armatuur heeft een UGR waarde <19

KLEURENTABEL

VERSCHLENDE LICHTKLEUREN PER RUIMTE

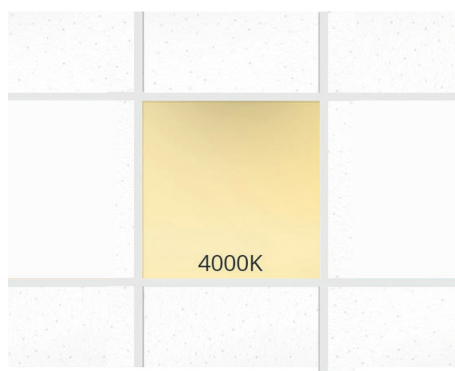
Warm wit 3000 kelvin

- badkamer
- bar
- bibliotheek
- bioscoop
- casino
- dagverblijf
- gemeentehuis
- hotel
- restaurant
- theater



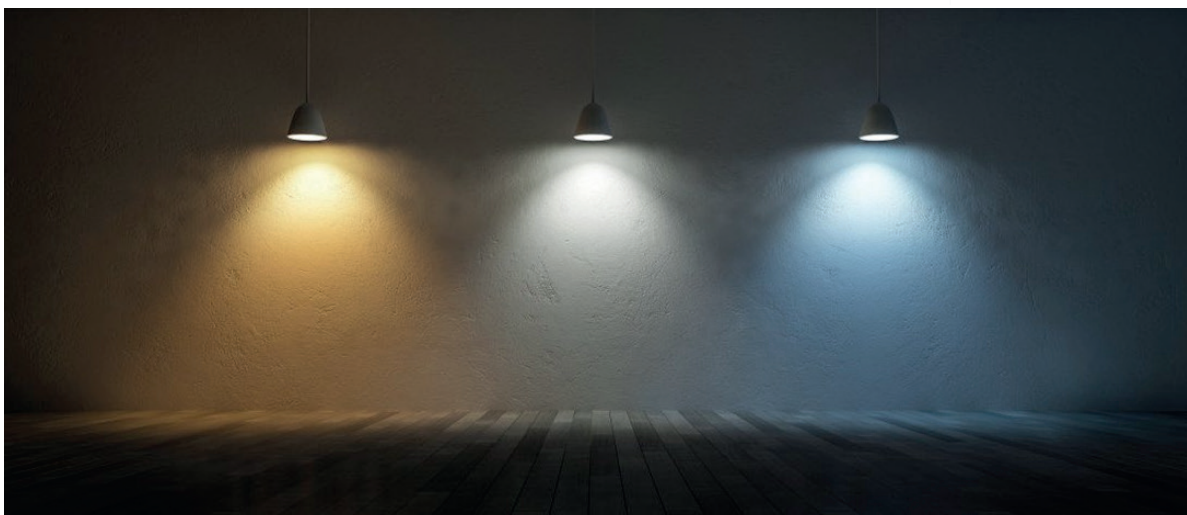
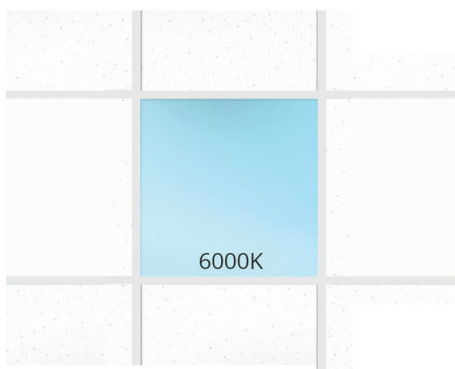
Koud wit 4000 kelvin

- autoshowroom
- apotheek
- fietsen
- fitness-centrum
- fruit en groenten
- kantoor
- planten
- magazijn
- schoen en lederwaren
- sportkleding
- autoshowroom



Daglicht 6000 kelvin

- atelier/werkplaats
- operatiezaal
- parkeergarage
- reparatie
- schilderijrenrestauratie



TECHNISCHE AANDUIDINGEN

VEELGEBRUIKTE VERLICHTINGSTERMEN

KELVIN

De kleur van verlichting wordt aangeduid in het kelvin [K]. Hoe lager het getal en dus de kleurtemperatuur, hoe warmer het licht is. Bij warm licht spreken we over 3000 kelvin, bij koud licht over 4000 kelvin en daglicht is 6000 kelvin.

LUMEN

Lumen is een maat voor de totale hoeveelheid zichtbaar licht die een lichtbron in alle richtingen uitstraalt. Hoe meer lumen, hoe hoger de wattage is en omgekeerd.

CRI / RA

De kleurweergave-index (CRI / Ra) geeft informatie over de eigenschappen van de kleurweergave. Een hoge waarde (bijv. 90) betekent dat het licht van de lichtbron de kleuren van het belichte object natuurgetrouwer weergeeft dan wanneer een lichtbron met een lagere waarde (bijv. 70) wordt toegepast.

De CRI is een index, oftewel een maat. Die maat zegt iets over hoe kleuren worden weergegeven door het licht van een bepaalde lamp, vergeleken met het licht van een referentielamp of referentielichtbron. De waarde van deze index kan variëren tussen de 0 en de 100. De waarde 100 wil dan zeggen dat het licht van een bepaalde lamp net zo goed de kleuren weergeeft als dat van een referentielamp of referentielichtbron. Afhankelijk van de kleurtemperatuur is deze referentielichtbron het zonlicht (kleurtemperatuur > 5000 K), of een zware straler zoals een gloeilamp (kleurtemperatuur < 5000 K).

POWERFACTOR

De Power Factor van een LED Driver geeft aan hoeveel % van het vermogen wordt gebruikt om daadwerkelijk licht op te wekken. Een Power Factor van 100% (=1) is ideaal. Er gaat dan geen vermogen verloren door slechte elektronica. Alles lager dan 1 betekent hoeveel extra vermogen nodig is om het gewenste vermogen-output af te geven.

UGR

UGR is de afkorting van Unified Glare Rating. Dit is een getal dat aangeeft in welke mate armaturen en hun werking in de ruimte lichthinder veroorzaken vanuit de ooghoogte en kijkrichting van de gebruiker.

IP WAARDE

IP waarde staat voor Ingress Protection. Het eerste cijfer is een maat voor bescherming tegen het binnendringen van stof, het tweede cijfer een maat voor de waterdichtheid.

IP20: Stofdicht

IP21: Drupwaterdicht

IP23: Regenwaterdicht

IP44: Spatwaterdicht (geschikt voor rondom bad of douche)

IP54: Spatwaterdicht / Stofvrij

IP65: Beschermd tegen waterstralen

IP67: Stofdicht / onderdompeling gedurende 30 minuten (geschikt voor in de douche)

IP68: Stofdicht / beschermd tegen verblijf onder water

IK WAARDEN

De IK-waarde staat voor de mate van slagvastheid van een armatuur. De IK waarde geeft aan in hoeverre een armatuur bestand is tegen mechanische schokken. In de praktijk betekent dit dat na een schok wel enige vervorming van de spiegel en behuizing mag optreden, maar gebroken lampen, onveilige situaties en aantasting van de gegeven IK-codes zijn niet toegestaan.

IK 00 : geen weerstand IK 01 : weerstand tegen schokken van 0,15 J

IK 02 : weerstand tegen schokken van 0,2 J (standaard open armatuur)

IK 03 : weerstand tegen schokken van 0,35 J (gesloten armatuur met polymethacrylaat afscherming)

IK 04 : weerstand tegen schokken van 0,5 J

IK 05 : weerstand tegen schokken van 0,7 J (open armatuur met versterkte optiek)

IK 06 : weerstand tegen schokken van 1 J

IK 07 : weerstand tegen schokken van 2 J (versterkt)

IK 08 : weerstand tegen schokken van 5 J (gesloten armatuur met polycarbonaat of glazen afscherming, beschermd tegen vandalisme)

IK 09 : weerstand tegen schokken van 10 J

IK 10 : weerstand tegen schokken van 20 J (vandalbestendig gesloten armatuur)

MACADAM STEPS

MacAdam steps geven de mate van van kleurafwijking aan. De stappen zijn als volgt te interpreteren:

1 stap is niet zichtbaar

2 stappen zijn niet zichtbaar

3 stappen zijn niet of nauwelijks zichtbaar

4 stappen zijn nauwelijks zichtbaar

5 stappen zijn goed zichtbaar

ONDERSTAANDE UITLEG HEEFT BETREKKING OP DE NOODVERLICHTING IN ONZE CATALOGUS.

MAINTAINED / NON MAINTAINED

Maintained

Maintained is de meest toegepaste functie, dit houdt in dat de noodverlichting continu brandt. Indien de spanning wegvalt zal de noodverlichting automatisch de accu inschakelen en blijven branden. De functie maintained wordt altijd toegepast voor vluchtwegaanduiding (noodverlichting met pictogrammen), om continu een belichte vluchtroute of nooduitgang te markeren. Maintained is gemakkelijk in te stellen door de vaste voeding door te verbinden met de noodvoeding in het armatuur. Dit gebeurt vaak door middel van een klein bruggetje, of door een aparte noodvoedingskabel.

Non-Maintained

Non-Maintained wordt gebruikt als 'standby' noodverlichting. Dit houdt in dat de noodverlichting niet standaard brandt en alleen wordt ingeschakeld in geval van spanningsuitval. Bij spanningsuitval zal de noodverlichting automatisch overschakelen op de interne accu. Deze functie is gemakkelijk in te stellen door alleen de noodvoeding te voorzien van spanning.

ZELFTEST MET EN ZONDER TESTKNOP / AUTOTEST

Zelftest testknop (ST)

Zelftest met testknop houdt in dat het armatuur is uitgerust met testknop, hiermee kan handmatig worden getest of het armatuur naar behoren werkt. Zodra de testknop ingedrukt wordt en het armatuur overschakelt op de accu dan werkt het armatuur naar behoren.

Zelftest zonder testknop (SST)

Zelftest zonder testknop houdt in dat het armatuur geen testknop bevat. Om te testen of het armatuur naar behoren werkt dient de netspanning te worden onderbroken. Indien de noodverlichting overschakelt op de accu en gaat branden werkt het armatuur naar behoren. Zodra het armatuur niet overschakelt op de accu en niet gaat branden is er een storing.

Autotest testknop (AT)

Autotest houdt in dat de noodverlichting zichzelf test. Het armatuur heeft een LED indicator en zal bij juiste werking groen branden. Indien de accu oplaadt of als er een storing optreedt zal de LED indicator rood gaan branden of gaan knipperen. Bij autotest armaturen met testknop kan ook handmatig de werking van het armatuur worden getest.

AANBEVOLEN VERLICHTINGSNIVEAU

AANGEDUID IN LUX, UGR EN CRI

Ruimte	Lux	UGR	CRI
Circulatiegebieden	100	<28	>40
Gangen	100	<28	>40
Trappen	150	<25	>40
Roltrappen	150	<25	>40
Loopbanden	150	<25	>40
Kantines	200	<22	>80
Provisieruimten	200	<22	>80
Toiletruimte	100	<22	>80
Garderobes	200	<25	>80
Wasruimten	200	<25	>80
Badkamers	200	<25	>80
Toiletten	200	<25	>80
Kantoorruimten	500	<19	>80
Schrijven, typen, lezen	500	<19	>80
Gegevensverwerking	500	<19	>80
Collegezaal	500	<19	>80

