

3CCT LED BATTEN

4 WATTAGES EN 3 LICHTKLEUREN IN 1 ARMATUUR | OPTIE SENSOR EN NOOD

De 3CCT led batten met Philips Xitanium flash-free driver heeft een robuuste behuizing (IP65) gemaakt van slagvast (IK08) polycarbonaat met UV-bestendige opalen afscherming. Het armatuur biedt drie instelbare lichtkleuren: 3000K, 4000K en 6000K en vier verschillende wattages per afmeting. Het aanpassen van de lichtkleur en wattage kan met de geïntegreerde (dip)-switches. De LED Batten is verkrijgbaar in drie lengtes: 67, 122 cm en 152 cm. De lichtopbrengst is maar liefst >140 lm/w bij 3000K & 6000K en >150 lm/w bij 4000K doordat alle Lumileds tegelijk branden. De led batten is uitgerust met RVS clips en kan eenvoudig worden geïnstalleerd met de bijgeleverde montagebeugels. Pendelmontage is mogelijk dankzij de meegeleverde haken en het interne 4-voudige aansluitblok zorgt ervoor dat het armatuur intern kan worden doorgeschakeld. Kabeluitvoer kan door de blindstop uit de wartel te verwijderen. Het armatuur is beschikbaar in twee uitvoeringen: standaard en nood. De noodvariant is voorzien van een duurzaam LifePO4 accupack met een autonomie van 3 uur 5W 700Lm. Daarnaast zijn alle batten te voorzien van een HF-microwave sensor d.m.v. een connectysysteem.



LUMILEDS

PHILIPS
Xitanium




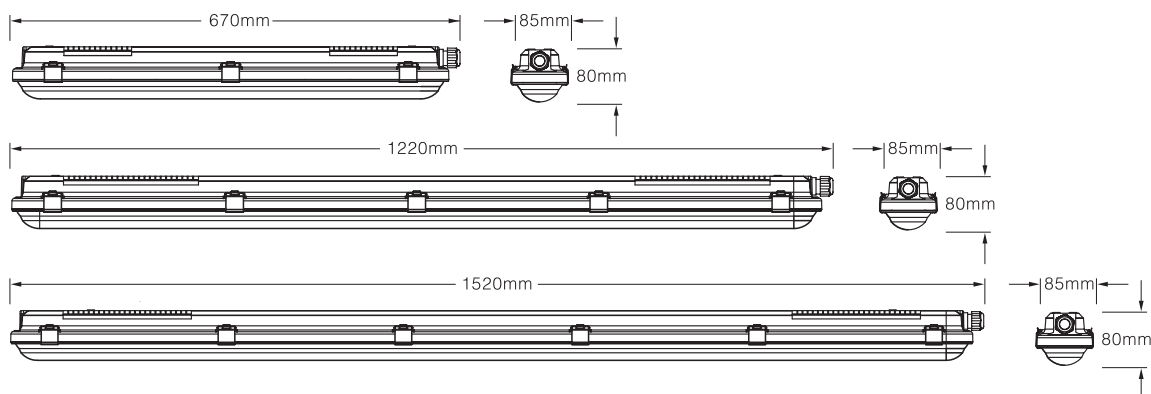
Specificaties			
Levensduur	>50.000 branduren	CRI / Ra	>80
Aansluiting	Intern 4-voudig aansluitblok	Powerfactor	>0,95
Voltage	230V AC	LED Chip	Lumileds 2835R
Lumen behoud 25°	L90 >50.000 uur	Stralingshoek	115°
Garantie	5 jaar	Macadam Steps	3

Productinformatie					
Artikelnummer	Wattage	Type	Kelvin	Lumen bij 4000K	Afmeting
VL51132	12/14/17/20W	Standaard	3000/4000/6000K	1800-3000Lm	675x85x80mm
VL51133	20/26/30/36W	Standaard	3000/4000/6000K	3000-5400Lm	1220x85x80mm
VL51134	32/40/48/55W	Standaard	3000/4000/6000K	4800-8250Lm	1520x85x80mm

VL51136	20/26/30/36W	Nood	3000/4000/6000K	3000-5400Lm	1220x85x80mm
VL51137	32/40/48/55W	Nood	3000/4000/6000K	4800-8250Lm	1520x85x80mm

* Noodunit 5W 700Lm 3 uur

Artikelnummer	Omschrijving	ACCESSOIRES
VL51144	Merrytek MC098S microwave 5.8GHz bewegingssensor (los geleverd)	



5 JAAR GARANTIE

SWITCH 3CCT + WATTAGE

3 UURS ACCU (OPTIE)

MICROWAVE SENSOR (OPTIE)

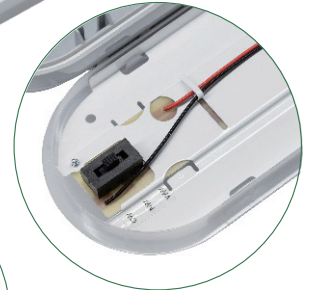
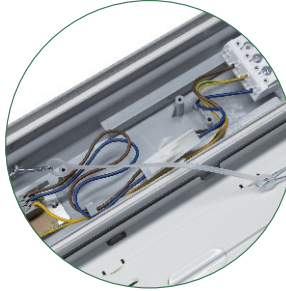
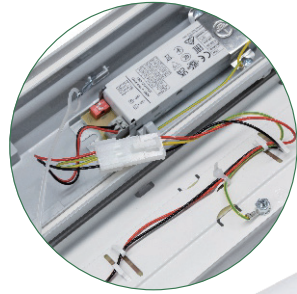
MULTI TOEPASBAAR ARMATUUR

Het aansluitblok (aan één zijde van het armatuur) maakt het mogelijk het armatuur intern door te koppelen.

Het armatuur heeft een Philips Xitanium led driver met instelbaar wattage. Er is een 4-voudig aansluitblok voor o.a. een extra schakeldraad of doorvoeren van spanning voor nood aanwezig.

De Lumileds hebben een hoge efficiëntie van 150 lm/w bij 4000K en zijn gemonteerd op een aluminum plaat. Dit zorgt voor een uitstekende koeling en lange levensduur.

Bij VL51136 en VL51137 zit de noodunit met duurzame 3-uurs LifePo4 accupack standaard gemonteerd in het armatuur. De variant met nood werkt ook i.c.m. een sensor.



De gewenste lichtkleur 3000/4000/6000K kan worden ingesteld middels de schakelaar in het armatuur.



De geavanceerde microwave sensor is gemakkelijk in het armatuur te monteren en wordt aangesloten middels connectoren. De sensor is op beweging, tijd en lichtgevoeligheid instelbaar.



Het armatuur wordt geleverd met montagebeugels voor plafond-/ wandmontage. De beugels bieden tevens de mogelijkheid tot pendelen. Pendeldraad wordt niet meegeleverd.



Het armatuur is voorzien van RVS clips.

OPTIE NOOD 

OPTIE SENSOR 



INSTEMOGELIJKHEDEN SENSOR



Detectie range
Gevoeligheid 25%/50%/75%/100%



Brandtijd na detectie van beweging
5s/30s/90s/5min/20min/30min



Lichtgevoeligheid [geen schermerschakelaar]
Gevoeligheid 2Lux/10Lux/30Lux/50Lux/Uit