

SENSOR LED HIGH BAY POWERSWITCH

90/120/150W | 1-10V+12VDC | 170LM/W | CRI>80

De Sensor led high bay powerswitch heeft een speciaal ontworpen behuizing (IP65) waarbij de luchtstroom door het midden en de buitenranden wordt aangevoerd. De luchtcirculatie zorgt voor een optimale koeling van de Samsung leds LM283B+ en led driver. Hierdoor kunnen de leds (CRI>80) worden aangestuurd tot een efficiëntie van maar liefst 170Lm/W en wordt een lumen behoud van L90 >52.000 branduren gerealiseerd. De geavanceerde microwave sensor kan eenvoudig in de led high bay worden geschroefd en communiceert met de led driver via het 1-10V dim aansturingssysteem. De microwave sensor is beschikbaar in twee types; te bedienen via een afstandsbediening of via Bluetooth (Sigmesh). Zie de volgende pagina voor de mogelijkheden van de sensor. De flash-free 1-10V dimbare LiFud led driver is met een wattage switch in te stellen op 90/120/150W. Tevens kan een specifieke wattage (bijv. 105W) worden ingesteld met de dimknop in de driver. Het armatuur kan eenvoudig worden opgehangen middels de haak aan de bovenkant van de behuizing en wordt geleverd incl. 1 meter snoer zonder stekker. Er zijn verschillende opties leverbaar als lenzen, reflectoren, noodunits en montagebeugels. Deze worden los geleverd.



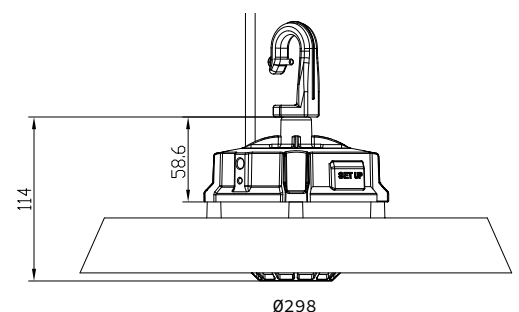
Specificaties			
Levensduur	>50.000 branduren	CRI / Ra	>80
Aansluiting	1 meter snoer zonder stekker	Powerfactor	>0,95
Voltage	230V AC	LED Chip	Samsung Led LM283B+
Lumen behoud L90	L90 >52.000 uur °25	Stralingshoek	Standaard 90°
Lumen behoud L70	L70 >72.000 uur °85	Macadam Steps	3
Garantie	5 jaar	UGR-waarde	<25

Productinformatie | Kies de gewenste led high bay en het type sensor. Bijvoorbeeld VL51075 + VL51085

Artikelnummer	Wattage	Kelvin	Lumen	Afmeting
VL51075	90/120/150W	3000K	14.040/18.720/23.400Lm	Ø298x114mm
VL51076	90/120/150W	4000K	15.300/20.400/25.500Lm	Ø298x114mm
VL51077	90/120/150W	5000K	15.300/20.400/25.500Lm	Ø298x114mm
VL51078	90/120/150W	6000K	15.300/20.400/25.500Lm	Ø298x114mm

Kies de gewenste sensor

VL51085	Microwave sensor - bedienen / inregelen met Haisen afstandsbediening
VL51086	Microwave sensor met Bluetooth sigmesh - bedienen / inregelen met Haisen app



ACCESSOIRES

Artikelnummer	Omschrijving	
VL51092	60° pmma lens	
VL51093	120° pmma lens	
VL51094	PC prisma reflector 90° Ø413x232,1mm	
VL51095	PC afscherming voor prisma reflector (VL51094) - incl. montagebeugel	
VL51096	Aluminium reflector 70°, buitenkant zwart gecoat Ø428x250mm	
VL51097	Montagebeugel voor plafond/wandmontage - kantelbaar	
VL51098	Noodunit 20W met 3 uren Lithium 29,6V 2600mAh accu	
VL51091	Afstandsbediening voor inregelen microwave sensor	

